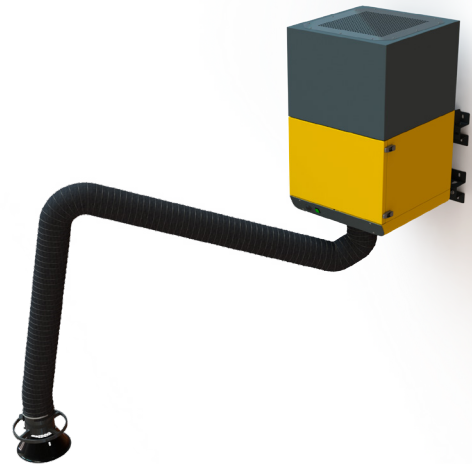


MONOGO

STATIONÄRE FILTEREINHEIT MIT SCHLAUCHARM

Der MonoGo ist eine stationäre Filtereinheit mit integriertem Ventilator und einem Schlaucharm (EconomyArm). Die Einheit umfasst ein Einweg-Filterpaket.

Der MonoGo ist das Einstiegsmodell der Absauger. Er wurde für den Verbrauch von ca. einer Spule Massivdraht bzw. 7,5 kg an Schweißelektroden pro Monat und das WIG-Schweißen entworfen.



ANWENDUNGSBEREICH

Der MonoGo ist nur für die folgenden Anwendungen geeignet:

- MIG-MAG/GMAW Schweißen
- WIG-Schweißen
- FCAW-Schweißen
- Elektroden/MMAW-Schweißen
- Schleifen
- Polieren
- Verarbeitung



SPEZIFIKATIONEN

■ Abmessungen und physikalische Eigenschaften

Material (Gehäuse):	elektro-verzinkter Stahl (gemäß DIN EN 10152)
• Stahlsorte	• DC01+ZE
• Werkstoffnr.	• 1.0330
Farbe	gelb RAL 1004 grau RAL 7011
Gewicht (netto), exkl. Arm	78 kg
Netzkabel	nicht mit inbegriffen

■ Absaugarm

Typ	EconomyArm (EA)
Material	Schlauchrohr
Durchmesser	Ø 160 mm
Haubenöffnung	Ø 300 mm

Länge (nom.):	
• EA-2/H	• 2 m
• EA-3/H	• 3 m
• EA-4/H	• 4 m

Gewicht:	
• EA-2/H	• 11 kg
• EA-3/H	• 13 kg
• EA-4/H	• 15 kg

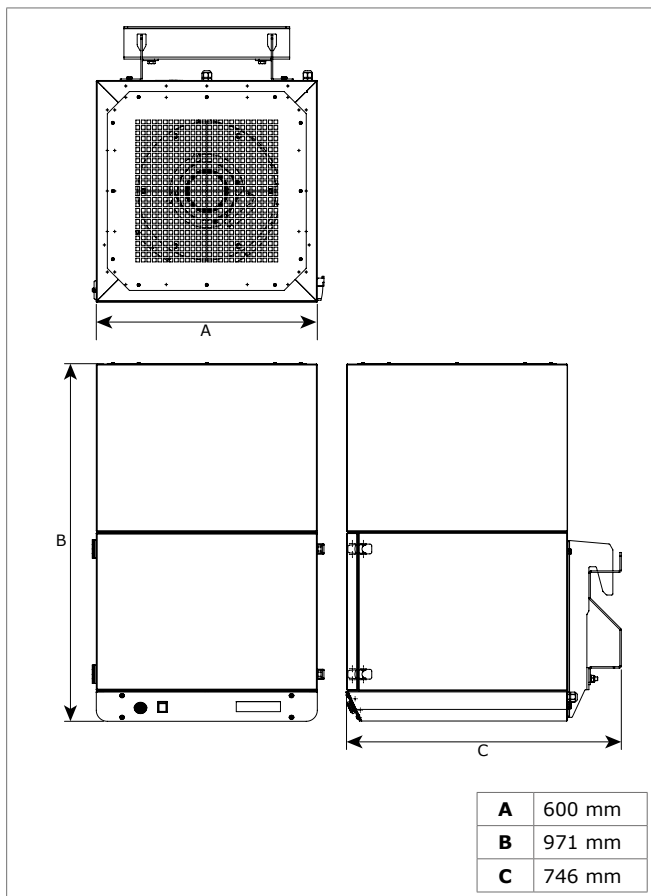
■ Filter

Vorfilter-Kassette:	
• Material	• Polyester
• Filterfläche	• 1 m ²
• Filterklassifizierung	• ISO Coarse 70% laut ISO 16890
• waschbar	• nein
HEPA-Kassettenfilter:	
• Material	• Glasfaser
• Filterfläche	• 15 m ²

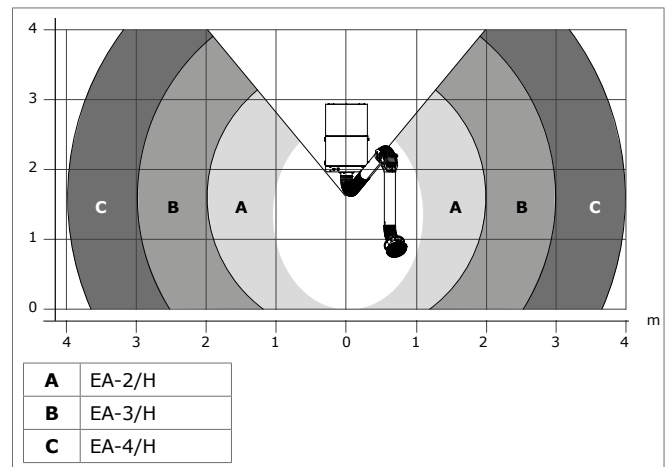
• Effizienzklasse	• E12 laut EN 1822-1:2009
• waschbar	• nein
■ Schweißbrauchklasse	
W3	laut ISO 15012-1:2013
■ Leistung	
Ventilator typ	radial
Absaugkapazität (inkl. Absaugarm)	max. 1000 m ³ /h
Ventilatorgeschwindigkeit	2800 UpM
Schalldruckpegel (laut ISO 3746)	67 dB(A)
■ Elektrische Daten	
Leistungsaufnahme	1,1 kW
Verfügbare Anschlussspannungen	• 115V/1ph/50Hz (115) • 115V/1ph/60Hz (116) • 230V/1ph/50Hz (215)
Motortyp	IEC
Effizienzklasse	<i>n.a. für einphasige Motoren</i>
■ Umgebungs- und Prozessbedingungen	
Prozesstemperatur:	
• min.	• 5°C
• nom.	• 20°C
• max.	• 70°C
Max. relative Feuchtigkeit	90%
Außeneinsatz zugelassen	nein
Lagerbedingungen	• 5-45°C • relative Feuchtigkeit max. 80%
■ Optionen und Zubehör	
Obenplatte + Anschlussflansch Ø 250 mm	für Rohranschluss
■ Lieferumfang	
Stationäre Filtereinheit, inkl. Ventilator und Wandhalterung – Absaugarm (vormontiert; exkl. Schlauchrohr) – Schlauchrohr – Schlauchklemme (2) – Drehflansch – Drehgelenk, inkl. Manschette – Haube – Kragen für Haube, mit Gittergewebe – Befestigungsmaterial – Bedienelement	

Typ	MonoGo/2m	MonoGo/3m	MonoGo/4m
■ Bestellinformation			
Anschlussspannung	Artikelnummer	Artikelnummer	Artikelnummer
115V/1ph/50Hz	0000111456	0000111477	0000111489
115V/1ph/60Hz	0000111457	0000111478	0000111490
230V/1ph/50Hz	0000111455	0000111476	0000111488
Anzahl/Verpackung	1	1	1
■ Logistikdaten			
Bruttogewicht (inkl. Palette)	103 kg	106,5 kg	107,5 kg
Verpackungsabmessungen (inkl. Palette)	800 x 1200 x 1750 mm	800 x 1200 x 2250 mm	800 x 1200 x 2250 mm
Max. Anzahl/Palette	2	2	2
USt-ID	8421.39.2090	8421.39.2090	8421.39.2090

ABMESSUNGEN



BEREICH



MERKMALE





Kompakte Bauweise



Bedienelement

Service-Anzeige (Summer)

GENEHMIGUNGEN/ZERTIFIKATE

	
	Richtlinie 2011/65/EC (RoHS) gültig ab 8. Juni 2011

Anwendungseinschränkungen

Das Produkt **nicht** benutzen für die folgenden Anwendungen oder in den folgenden Umständen: Polierarbeiten in Kombination mit Schleif-, Schweiß- oder anderen funkenerzeugenden Arbeiten (Von Polier- oder Schleifscheiben stammende Fasern sind hochentzündlich und bergen bei Exposition gegenüber Funken ein hohes Filterbrandrisiko) | Aluminium-Laserschneiden | Ölnebel | Schwerer Ölnebel in Schweißrauch | Fugenhobeln | Absaugung aggressiven Rauches und aggressiver Gase (wie von Säuren, alkalihaltigen Stoffen, lithiumhaltiger Lötpaste) | Absaugung heißer Gase (ständig über 70 °C) | Aluminium- und Magnesiumschleifen | Flammsspritzen | Absaugung von Zement, Säge- und Holzspänen usw. | Absaugung von Zigaretten, Zigarren, Öltüchern und anderen brennenden Partikeln, Objekten und Säuren | explosionsgefährliche Umstände oder Substanzen/Gase

Produkttyp

MonoGo

Artikelnummer

siehe Bestellinformation

Produktgruppe

stationäre Filteranlagen

Version

090223/C

Die neueste Version finden Sie immer auf
www.plymovent.com