

MOBILEGO^{plus}

MOBILE FILTEREINHEIT MIT METALLROHR-ARM

Der MobileGo^{plus} ist eine mobile Filtereinheit mit integriertem Ventilator und einem Metallrohr Absaugarm (KUA-160/S). Die Einheit umfasst ein Einweg-Filterpaket.

Dank der vier Transporträder (wovon zwei Lenkrollen mit Bremsen ausgestattet sind) ist der MobileGo^{plus} sehr geeignet für Gebrauch in relativ kleinen Werkstätten oder bei Verschmutzungsquellen ohne festen Ort.

Der MobileGo^{plus} ist das Basismodell der Absauger. Er wurde für den Verbrauch von ca. 2 Spulen Massivdraht bzw. 15 kg an Schweißelektroden pro Monat entworfen.



ANWENDUNGSBEREICH

Der MobileGo^{plus} ist nur für die folgenden Anwendungen geeignet:

- MIG-MAG/GMAW Schweißen
- WIG-Schweißen
- FCAW-Schweißen
- Elektroden/MMAW-Schweißen
- Schleifen
- Polieren
- Verarbeitung



SPEZIFIKATIONEN

■ Abmessungen und physikalische Eigenschaften

Material (Gehäuse)	elektro-verzinkter Stahl (gemäß DIN EN 10152)
• Stahlsorte	• DC01+ZE
• Werkstoffnr.	• 1.0330
Farbe	gelb RAL 1004 grau RAL 7011
Gewicht (netto), exkl. Arm	85,5 kg
Netzkabel:	
• Typ	• 3G1.5
• Länge	• 6 m

■ Absaugarm

Typ	KUA-160/S
Material	Metallrohr
Durchmesser	Ø 160 mm
Haubenöffnung	Ø 300 mm
Länge (nom.):	
• KUA-160/2S	• 2 m
• KUA-160/3S	• 3 m
Gewicht:	
• KUA-160/2S	• 12 kg
• KUA-160/3S	• 15,5 kg

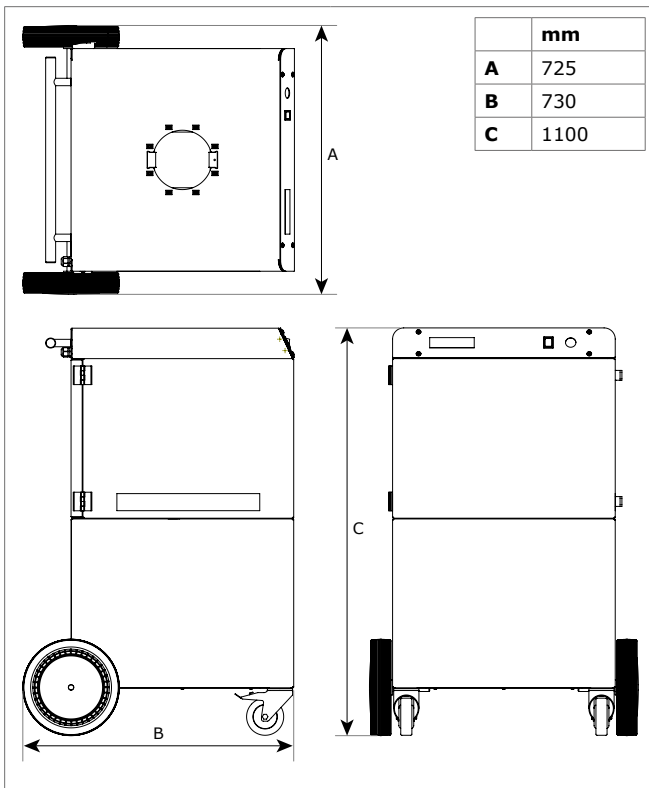
■ Filter

Vorfilter-Kassette:	
• Material	• Polyester
• Filterfläche	• 1 m ²
• Filterklassifizierung	• ISO Coarse 70% laut ISO 16890
• waschbar	• nein
HEPA-Kassettenfilter:	
• Material	• Glasfaser
• Filterfläche	• 26 m ²

• Effizienzklasse	• E12 laut EN 1822-1:2009
• waschbar	• nein
■ Schweißbrauchklasse	
W3	laut ISO 15012-1:2013
■ Leistung	
Ventilatorart	radial
Absaugkapazität (inkl. Absaugarm)	max. 1000 m ³ /h
Ventilatorgeschwindigkeit	2800 UpM
Schalldruckpegel (laut ISO 3746)	67 dB(A)
■ Elektrische Daten	
Leistungsaufnahme	1,1 kW
Verfügbare Anschlussspannungen	• 115V/1ph/50Hz (115) • 115V/1ph/60Hz (116) • 230V/1ph/50Hz (215)
Motortyp	IEC
Effizienzklasse	n.a. für einphasige Motoren
Netzstecker:	Typ:
• 115V/1ph/50Hz	• keinen
• 115V/1ph/60Hz	• keinen
• 230V/1ph/50Hz	• F
■ Umgebungs- und Prozessbedingungen	
Prozesstemperatur:	
• min.	• 5°C
• nom.	• 20°C
• max.	• 70°C
Max. relative Feuchtigkeit	90%
Außeneinsatz zugelassen	nein
Lagerbedingungen	• 5-45°C • relative Feuchtigkeit max. 80%
■ Lieferumfang	
Mobile Filtereinheit – Absaugarm (vormontiert) – Drehflansch – Drehgelenk, inkl. Manschette – Haube – Krage für Haube, mit Gittergewebe – Befestigungsmaterial	

Typ	MobileGo ^{plus} /2m			MobileGo ^{plus} /3m		
Anschlussspannung	115V/1ph/50Hz	115V/1ph/60Hz	230V/1ph/50Hz	115V/1ph/50Hz	115V/1ph/60Hz	230V/1ph/50Hz
■ Bestellinformation						
Artikelnummer	0000111453	0000111454	0000111452	0000111474	0000111475	0000111473
Anzahl/Verpackung	1	1	1	1	1	1
■ Logistikdaten						
Bruttogewicht	101 kg (inkl. Palette)			103 kg (inkl. Palette)		
Verpackungsabmessungen	800 x 1200 x 1650 mm (inkl. Palette)			800 x 1200 x 2250 mm (inkl. Palette)		
Max. Anzahl/Palette	1			1		
USt-ID	84213925			84213925		

ABMESSUNGEN

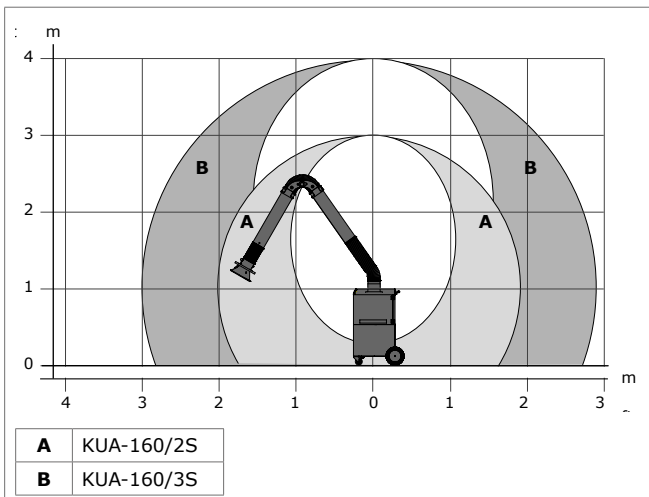


MERKMALE





Einfache Bedienung | Service-Anzeige (Summer) zur Anzeige des Luftstroms

BEREICH



GENEHMIGUNGEN/ZERTIFIKATE

	
	Richtlinie 2011/65/EC (RoHS) gültig ab 8. Juni 2011

Anwendungseinschränkungen

Das Produkt **nicht** benutzen für die folgenden Anwendungen oder in den folgenden Umständen: Polierarbeiten in Kombination mit Schleif-, Schweiß- oder anderen funkenerzeugenden Arbeiten (Von Polier- oder Schleifscheiben stammende Fasern sind hochentzündlich und bergen bei Exposition gegenüber Funken ein hohes Filterbrandrisiko) | Aluminium-Laserschneiden | Ölnebel | Schwerer Ölnebel in Schweißrauch | Fugenhobeln | Absaugung aggressiven Rauches und aggressiver Gase (wie von Säuren, alkalihaltigen Stoffen, lithiumhaltiger Lötpaste) | Absaugung heißer Gase (ständig über 70 °C) | Aluminium- und Magnesiumschleifen | Flammsspritzen | Absaugung von Zement, Säge- und Holzspänen usw. | Absaugung von Zigaretten, Zigarren, Öltüchern und anderen brennenden Partikeln, Objekten und Säuren | explosionsgefährliche Umstände oder Substanzen/Gase

Produkttyp

MobileGo^{plus}

Artikelnummer

siehe Bestellinformation

Produktgruppe

mobile Filteranlagen

Version

090223/H

Die neueste Version finden Sie immer auf
www.plymovent.com