



**FLEXHOOD**

Wirksame Abschirmung durch  
modulare Absaughauben





## BIETEN SIE IHREN SCHWEISSERN AUSREICHEND SCHUTZ?

**Wir schon!** Die Produkte und Systeme von Plymovent schützen Schweißer wirksam vor dem Einatmen von gesundheits-schädlichem Schweißrauch.

Die von Plymovent hergestellten und für die metallverarbeitende Industrie angebotenen hochqualitativen Produkte, Systeme und Services dienen der Absaugung und Filtration von Schweiß- und Schneidrauch, Schleifstaub und Ölnebel. Unsere Produkte tragen somit signifikant zu einem besseren Arbeitsumfeld bei.

Sie entscheiden ob der Schweißrauch direkt an der Entstehungsquelle abgesaugt oder ob auf Tisch- und Rückwandabsaugung, Absaughauben oder Raumfiltrations- und Filtersysteme zurückgegriffen werden soll.

Die Produkte von Plymovent halten die Hintergrundkonzentration von Schweißrauch innerhalb der gesetzlichen Grenzwerte.

## FLEXHOOD

Die FlexHood Absaughaube wurde speziell für die Abschirmung von Schweiß- und Schneidarbeitsplätzen entwickelt, welche entweder mit einem Schweißroboter ausgestattet sind oder über herkömmliche Werkbänke verfügen.

Eine Absaughaube schirmt den Schweißarbeitsplatz ab und stellt dabei sicher, dass kein Schweißrauch in das Arbeitsumfeld entweichen kann. Darüber hinaus schützt FlexHood die in der Nähe arbeitenden Personen vor Funkenflug und Schweißspritzern.

## PERSÖNLICHER SCHUTZ

Da Absaughauben keine Quellabsaugung leisten, wie etwa Absaugarme, müssen die Mitarbeiter einen Schweißschutzhelm tragen.

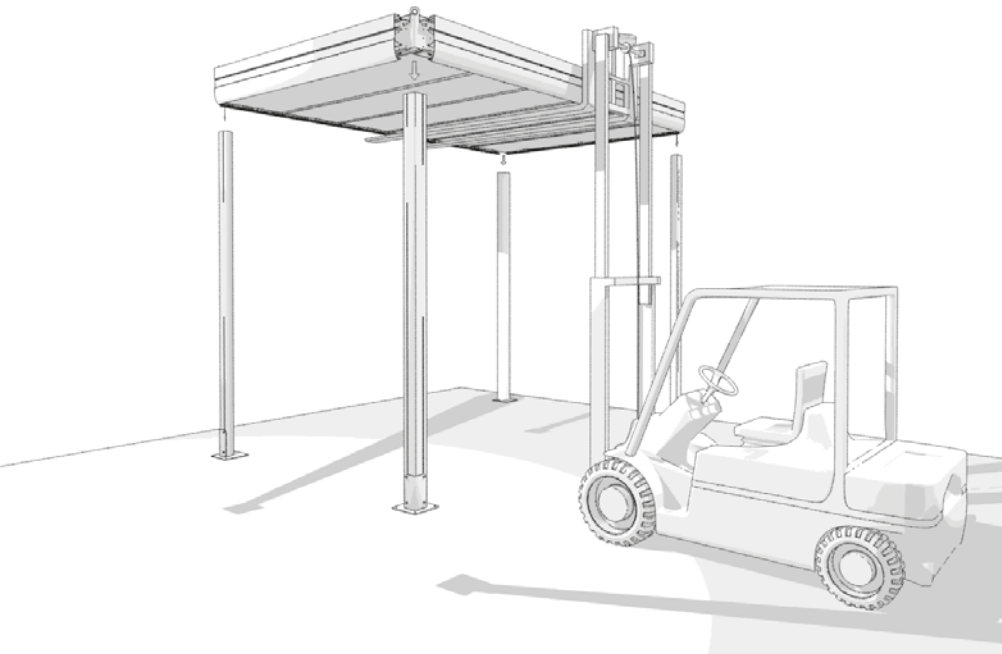
## GESUNDHEITS- UND ARBEITSSCHUTZ-RICHTLINIEN

Über die Tatsache hinaus, dass Sie ein gesundes Arbeitsumfeld schaffen, müssen Sie auch die betrieblichen Gesundheits- und Arbeitsschutzrichtlinien einhalten. Die Systeme von Plymovent können hierzu einen entscheidenden Beitrag leisten.

## SICHERHEIT ÜBER ALLES

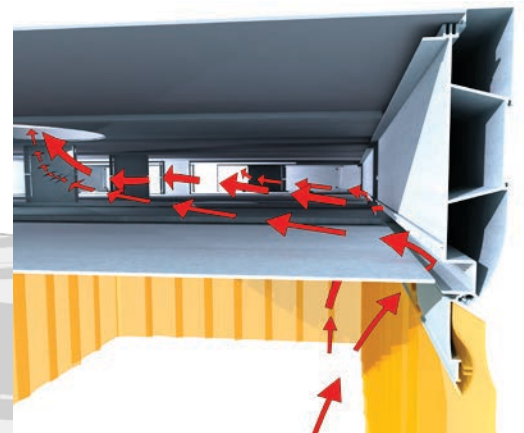
Für mehr Sicherheit und optimale Absaugleistung empfehlen wir dringend, das System um Schweißlamellen zu ergänzen. Die funkenbeständigen, optionalen Schweißlamellen schirmen bestimmte Arbeitsbereiche wirksam ab. Darüber hinaus isolieren die Schweißlamellen die Absaughaube auch vor anderen Luftströmungen, wie beispielsweise Zugluft. Auf diese Weise wird verhindert, dass sich Rauchgase ansammeln und aus der Absaughaube entweichen.

“Schnelle und einfache Montage des FlexHood am Arbeitsplatz durch unsere Monteure. Bequeme Wartung dank Modulbauweise, wie z. B. abnehmbarem Haubendach.”



## RAHMENABSAUGSYSTEM

Das von Plymovent entwickelte Rahmengestell optimiert den Luftstrom und sorgt für eine effektive Absaugung der Rauchgase. In herkömmlichen Absaughauben erfolgt die Absaugung oftmals im Mittelabschnitt. Die FlexHood hingegen ist an den Haubenseiten mit einer Rahmenabsaugung ausgestattet, die deutlich mehr Rauchgas absaugt. Eine Ablenkplatte hält außerdem den Funkenflug zurück und reduziert somit wesentlich das Brandrisiko.



## MERKMALE

- Ein Konzept, das alle Anforderungen erfüllt.
- Funktionelles Design, freistehende Einheit.
- Dank Rahmenabsaugung äußerst effektive Absaugung.
- Kontrollierter Luftstrom.
- Optimal konstruierte Ablenkplatte reduziert das Brandrisiko.
- Einfache Wartung dank abnehmbarem Haubendach.
- Um zahlreiche Optionen erweiterungsfähig.

## ENERGIESPAREND

Die FlexHood lässt sich an Ventilatoren, Filtrationseinheiten und Steuerungen von Plymovent anschließen. Ein vollgesteuertes System erhöht nicht nur den Wirkungsgrad, sondern senkt auch die Betriebskosten.

## MODULARES DESIGN

Dank der modularen Bauweise gehört Flexibilität zu einem entscheidenden Merkmal der Absaughaube. Sie können die FlexHood ganz Ihren Bedürfnissen anpassen.

Die Absaughaube kann entweder an der Decke aufgehängt oder auf Ständern aufgestellt werden. Wir bieten verschiedene Lamellen, von transparent bis zu lichtundurchlässig, die einen vollständigen Augenschutz gewähren. Des Weiteren stehen Ihnen für die Absaughauben Beleuchtungskörper und Befestigungszubehör zur Verfügung.

FlexHood XL mit Aluminiumständer, Bodenmontageplatten, Beleuchtungskörper, transparenten Schweißlamellen und Eckverstärkung.

Der FlexHood von Plymovent schirmt Schweißbereiche einer Größe von  $1\frac{1}{2} \text{ m}^2$  ( $1 \times 1,5 \text{ m}$ ) bis hin zu  $30 \text{ m}^2$  ( $5,5 \times 5,5 \text{ m}$ ) ab. Die Ständer lassen sich auf die jeweils gewünschte Länge zuschneiden oder Sie hängen die FlexHood in einer spezifischen Höhe an der Decke auf.

## SCHWEISSROBOTER-ZELLEN

FlexHood wird häufig zur Abschirmung von Schweißrobotern verwendet. Der aufsteigende Schweißrauch wird zurückgehalten und direkt über das in den Hauptprofilen des Haubendachs befindliche Rahmenabsaugsystem abgeführt.

Aufgehängtes FlexHood-System mit Beleuchtungskörper und lichtundurchlässigen, dunkelgrünen Schweißlamellen.







**PLYMOVENT®**  
clean air at work

Plymovent GmbH  
Eduard-Rhein-Straße 6  
53639 Königswinter  
Deutschland

T +49 (0)22 44/878 52-0  
F +49 (0)22 44/878 52-30  
E [info@plymovent.de](mailto:info@plymovent.de)

Ihr autorisierter Plymovent-Vertriebspartner:

## PLYMOVENT BIETET INTEGRIERTE GESAMTLÖSUNGEN FÜR DIE LUFTREINIGUNG AN

Jeder in der Metallindustrie weiß, dass hochqualitative Absaug- und Filtersysteme mit hohem Wirkungsgrad eine langfristige Investition sind. Diese Systeme sichern nicht nur die Einhaltung der gültigen gesetzlichen Grenzwerte, sondern schaffen auch ein saubereres, sichereres und gesünderes Arbeitsumfeld. Das Ergebnis: zufriedene Mitarbeiter, erhöhte Produktivität und weniger krankheitsbedingter Ausfall.

Plymovent bietet Komplettlösungen im Bereich der Luftreinigung an. Wir können auf über 35 Jahre an Erfahrung in der metallverarbeitenden Industrie bei der Absaugung und Filtration von Schweißrauch, Schleifstaub und Ölnebel zurückblicken. Darüber hinaus sind wir Ihr Spezialist, was die Absaugung von Fahrzeugabgasen und anderen Schadstoffen aus der Raumluft anbetrifft.

Wir besitzen nicht nur ein umfassendes Wissen über die Absaugung und Filtration von Schweißrauch, sondern sind auch Fachleute auf dem Gebiet der Beseitigung von Ölnebel, Fahrzeugabgasen und Tabakrauch, überall in der Welt.

Nehmen Sie für weitere Informationen bitte direkt Kontakt zu Plymovent bzw. zu einem unserer autorisierten Vertriebspartner auf oder besuchen Sie uns im Internet unter [www.plymovent.de](http://www.plymovent.de).

*Plymovent schafft saubere Luft zum Atmen.  
Wir bieten Produkte, Systeme und Dienstleistungen  
an, die weltweit für saubere Luft am Arbeitsplatz  
sorgen.*

*Wir liefern qualitativ hochwertige Produkte und  
nehmen Rücksicht auf die Umwelt. Mit unserer  
langjährigen Erfahrung und unserem ganz auf  
Kundenwünsche ausgerichteten Handeln können  
wir auch Ihnen exakt die Lösungen zur Verfügung  
stellen, die Sie benötigen.*