

## FAN-28

### ABSAUGVENTILATOR

Der FAN-28 ist ein wandmontierter Absaugventilator für T-Flex, T-Flex/CW, Flex und UltraFlex Absaugarme mit oder ohne Filtration. Der FAN-28 wird auf eine separate Wandkonsole montiert.



#### ANWENDUNGSBEREICH

Der FAN-28 ist nur für die folgenden Anwendungen geeignet:

- MIG-MAG/GMAW Schweißen
- WIG Schweißen
- FCAW Schweißen
- Elektroden-/MMAW-Schweißen



#### SPEZIFIKATIONEN

##### ■ Abmessungen und physikalische Eigenschaften

Material Gehäuse	Polypropylen
Farbe:	
• Gehäuse	• grau RAL 7024
• Motor	• schwarz RAL 9005
Einlassdurchmesser	Ø 200 mm
Ausblasdurchmesser	Ø 160 mm
Gewicht (netto)	15 kg

##### ■ Leistung

Ventilator typ	radial
Ungehinderter Luftdurchsatz	2400 m³/h
Geschwindigkeit:	
• 50Hz	• 2800 UpM
• 60Hz	• 3400 UpM
Schallpegel	69 dB(A) laut ISO 3746

##### ■ Elektrische Daten

Motorleistung	0,75 kW
Verfügbare Anschlussspannungen	siehe Bestellinformation
Anzahl Start/Stopps pro Stunde	max. 30
Isolierungs klasse	F
Schutzklasse	IP 55

##### ■ Umgebungsbedingungen

Betriebstemperatur:	
• min.	• 5 °C
• nom.	• 20 °C
• max.	• 45 °C
Max. relative Feuchtigkeit	80%
Ausseneinsatz zugelassen	nein

Lagerbedingungen	<ul style="list-style-type: none"> <li>• 5-45 °C</li> <li>• relative Feuchtigkeit max. 80%</li> </ul>
------------------	---

##### ■ Produktkombinationen

T-Flex	teleskopischer Absaugarm
T-Flex/CW	teleskopischer Absaugarm
Flex-2/3/4	flexibler Absaugarm
UltraFlex-3/4	ultraflexibler Absaugarm
TNB/NMB	Wandkonsole

##### ■ Erhältliche Optionen

SAS-160	Schalldämpfer; Schallpegelminderung 5 dB(A)
---------	---

Motorschutzschalter (MPS) für FAN-28:

<ul style="list-style-type: none"> <li>• 115V/1~/50Hz</li> <li>• 230V/1~/50Hz</li> <li>• 230V/3~/50Hz</li> <li>• 400V/3~/50Hz</li> </ul>	<ul style="list-style-type: none"> <li>• MPS-10-16A</li> <li>• MPS-4.0-6.3A</li> <li>• MPS-2.5-4.0A</li> <li>• MPS-1.6-2.5A</li> </ul>
<ul style="list-style-type: none"> <li>• 120V/1~/60Hz</li> <li>• 230V/1~/60Hz</li> <li>• 230V/3~/60Hz</li> <li>• 400V/3~/60Hz</li> </ul>	<ul style="list-style-type: none"> <li>• MPS-6.3-10A</li> <li>• MPS-4.0-6.3A</li> <li>• MPS-2.5-4.0A</li> <li>• MPS-1.6-2.5A</li> </ul>

Thermisches Relais (NTR) für FAN-28:

	CB / CB-MCC-05 +
<ul style="list-style-type: none"> <li>• 115V/1~/50Hz</li> <li>• 230V/1~/50Hz</li> <li>• 230V/3~/50Hz</li> <li>• 400V/3~/50Hz</li> </ul>	<ul style="list-style-type: none"> <li>• NTR-10-13A</li> <li>• NTR-4.2-5.7A</li> <li>• NTR-2.3-3.1A</li> <li>• NTR-1.3-1.7A</li> </ul>
<ul style="list-style-type: none"> <li>• 120V/1~/60Hz</li> <li>• 230V/1~/60Hz</li> <li>• 230V/3~/60Hz</li> <li>• 400V/3~/60Hz</li> </ul>	<ul style="list-style-type: none"> <li>• NTR-7.6-10A</li> <li>• NTR-4.2-5.7A</li> <li>• NTR-3.1-4,2A</li> <li>• NTR-1.7-2.3A</li> </ul>

##### ■ Lieferumfang

Absaugventilator - Befestigungsmaterial

##### ■ Bestellinformation

FAN-28:	Artikelnummer:
• 115V/1~/50Hz (115)	• 7905220020
• 230V/1~/50Hz (215)	• 7905220010
• 230V/3~/50Hz (235)	• 7905220050
• 400V/3~/50Hz (435)	• 7905220040

• 120V/1~/60Hz (116)	• 0000111458
• 230V/1~/60Hz (216)	• 7905222030
• 230V/3~/60Hz (236)	• 7905222020
• 400V/3~/60Hz (436)	• 7905222040
Anzahl/Verpackung	1
<b>■ Versandinformationen</b>	
Bruttogewicht	18 kg
Verpackungsabmessungen	550 x 550 x 400 mm
Max. Anzahl/Palette	10
USt-ID	8414.5940.90
Ursprungsland	die Niederlande

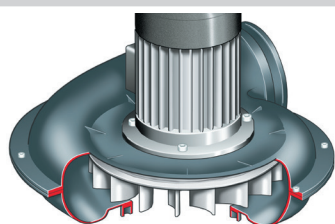
### GENEHMIGUNGEN/ZERTIFIKATE



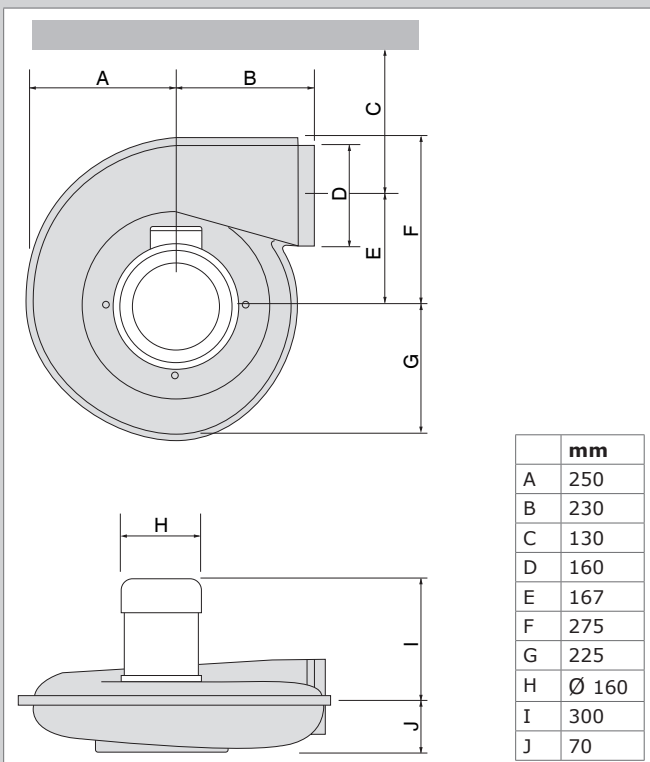
Richtlinie 2011/65/EC (RoHS)  
gültig ab 8. Juni 2011

### EIGENSCHAFTEN

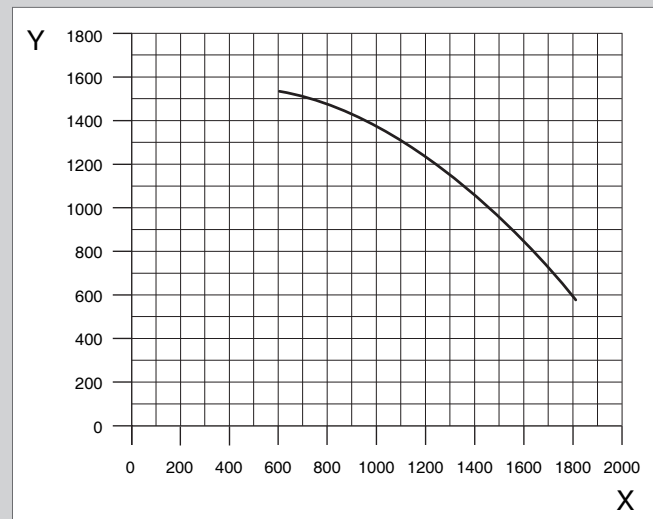
Radialventilatorrad



### ABMESSUNGEN



### VENTILATORKENNLINIE



X = Luftstrom (m<sup>3</sup>/h)  
Y = Statischer Druck (Pa)

### Anwendungseinschränkungen

In Kombination mit einem Filter das Produkt **nicht** benutzen für die folgenden Anwendungen oder in den folgenden Umständen:  
Fugenhobeln | Aluminium-Laserschneiden | Absaugung aggressives Rauches und aggressiver Gase (wie von Säuren, alkalihaltigen Stoffen, lithiumhaltiger Lötpaste) | Absaugung heisser Gase (ständig über 45 °C) | Aluminium- und Magnesiumschleifstaub | Flammenspritzen | Absaugung von Zement, Säge- und Holzspänen usw. | Absaugung von Zigaretten, Zigarren, Öltüchern und anderen brennenden Partikeln, Objekten und Säuren | explosionsgefährlichen Umstände oder Substanzen/Gase



Produkttyp	<b>FAN-28</b>
Artikelnummer	siehe Bestellinformation
Produktgruppe	Ventilatoren
Version	J

Die neueste Version finden Sie immer auf [www.plymovent.com](http://www.plymovent.com)