

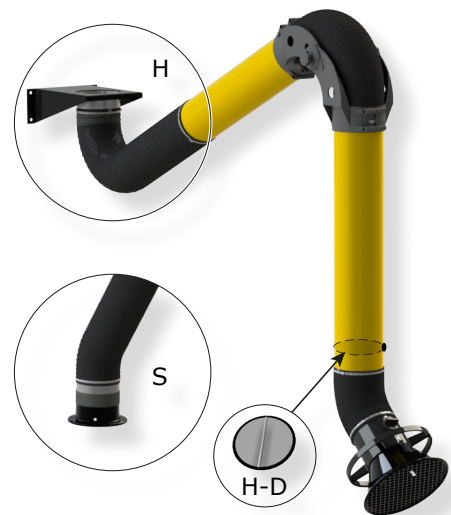
KUA-160

FLEXIBLER ABSAUGARM

Kugelgelagerter Absaugarm Ø 160 mm mit außenliegendem Mittelgelenk. Die Haube ist mit Gittergewebe und eine Luftregulierklappe ausgestattet. Der Arm ist 360 ° drehbar¹. Der KUA-160 Absaugarm steht in vier unterschiedlichen Ausführungen zur Verfügung:

- Typ **H**: für hängende Montage (inkl. Wandhalterung)
- Typ **S**: für stehende Montage (z.B. auf eine mobile Einheit)
- Typ **ATEX**: zugelassen für Einsatz in explosionsgefährdeten Bereichen Zone 1 und 21, Kennzeichnung Ex II 2G 2D²
- Typ **H-D**: für hängende Montage, mit abgedichtetem Absperrklappe

1 KUA-160 ATEX: 395 ° drehbar aufgrund des Litzenrahts
2 Gemäß TRGS 727 & ATEX Richtlinie 2014/34/EU



ANWENDUNGSBEREICH

Der KUA-160 ist nur für die folgenden Anwendungen geeignet:

- MIG-MAG/GMAW Schweißen
- WIG Schweißen
- FCAW Schweißen
- Elektroden/MMAW-Schweißen



SPEZIFIKATIONEN

■ Abmessungen und physikalische Eigenschaften	
Durchmesser:	<ul style="list-style-type: none"> • Rohre: Ø 160 mm • Haubenöffnung: Ø 300 mm
Material Rohre	Aluminium
Material Schläuche:	<ul style="list-style-type: none"> • Type H und S: PVC mit Federstahldraht • Typ ATEX: Polyethylen mit kupferbeschichtetem Federstahldraht
Farbe:	<ul style="list-style-type: none"> • Rohre: gelb RAL 1004 • Schläuche: schwarz
■ Leistung	
Empfohlene Absaugleistung	800-1200 m³/h
• min. Absaugleistung	800 m³/h
■ Umgebungs- und Prozessbedingungen	
Prozesstemperatur:	<ul style="list-style-type: none"> • min.: 5 °C • nom.: 20 °C • max.: 70 °C
Max. relative Feuchtigkeit	90%
Außeneinsatz zugelassen	nein
Lagerbedingungen	<ul style="list-style-type: none"> • 5-45 °C • relative Feuchtigkeit max. 90%
■ Optionen und Zubehör	
FlowGuard	Luftstromsensor
KUA-160 alle Type (ATEX-Versionen ausgenommen)	
S-100	manuell betätigter Ein-/Ausschalter für Montage in der Haube
LL-5.5/24-160	manuell betätigter Ein-/Ausschalter, incl. LED Arbeitsbeleuchtung
■ Produktkombinationen	
KUA-160/2H 3H 4H (incl. ATEX-Versionen)	
FUA-1800 FUA-2100	Absaugventilator

FM-15/160 FM-25/160 FM-35/160 FM-45/160	Verlängerungskran
ERC	Absaugschiene
PA-110/160 PA-220/160	Befestigungssäule
SLE-30	Verlängerungsschlauch
KUA-160/2S 3S 4S	
MobilePro	mobiler Schweißrauchabsauger
FM-15/160 FM-25/160 FM-35/160 FM-45/160	Verlängerungskran
PA-110/160 PA-220/160 + Art.Nr. 0000101537	Befestigungssäule (Wandhalterung)
■ Lieferumfang	
<ul style="list-style-type: none"> • H-Type: Absaugarm (in Einzelteilen) – Wandhalterung • S-Type: Absaugarm (in Einzelteilen) 	
■ Bestellinformation	
Anzahl/Verpackung	1
■ Versandinformation	
USt-ID	84219990

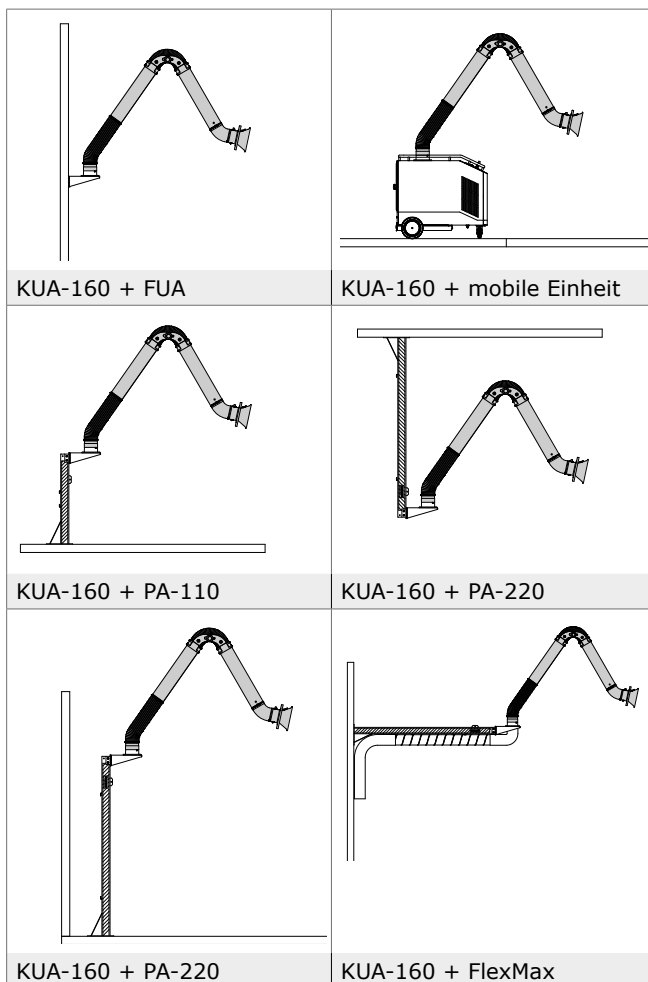
REICHWEITE

	KUA-160/2H	KUA-160/3H	KUA-160/4H
A	455 mm	950 mm	1250 mm
B	265 mm	265 mm	265 mm
C	min. 1030 mm	min. 1335 mm	min. 1525 mm
D	max. 2500 mm	max. 3350 mm	max. 4040 mm

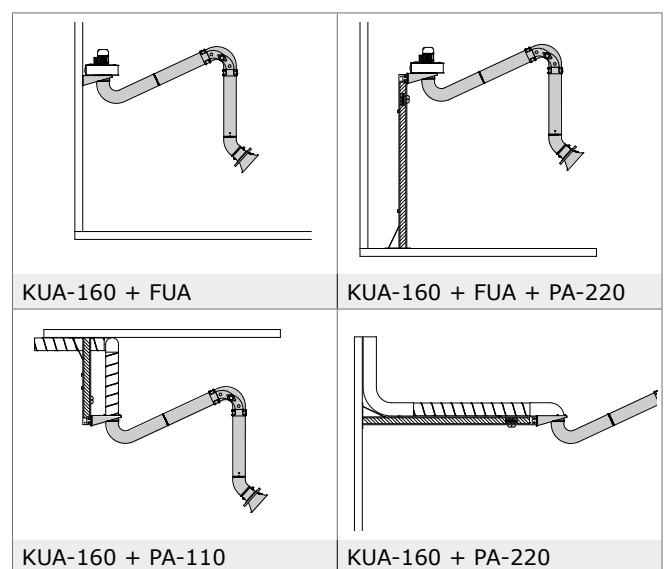
Weitere Spezifikationen

	KUA-160/2H	KUA-160/2S	KUA-160/3H	KUA-160/3S	KUA-160/4H	KUA-160/4S
■ Abmessungen und physikalische Eigenschaften						
Länge	2 m	2 m	3 m	3 m	4 m	4 m
Gewicht (netto)	18 kg	14 kg	19 kg	15 kg	21 kg	17 kg
■ Bestellinformation						
Art.Nr.	0000101154	0000101168	0000101157	0000101170	0000101160	0000101173
Art.Nr. (ATEX)	0000101176	-	0000101178	-	0000101180	-
Art.Nr. (H-D)	0000101164	-	0000101165	-	0000101166	-
■ Versandinformation						
Bruttogewicht	20 kg	16 kg	21,5 kg	19,5 kg	23 kg	21 kg
Verpackungsabmessungen	1200 x 300 x 390 mm		2100 x 300 x 500 mm		2100 x 300 x 500 mm	

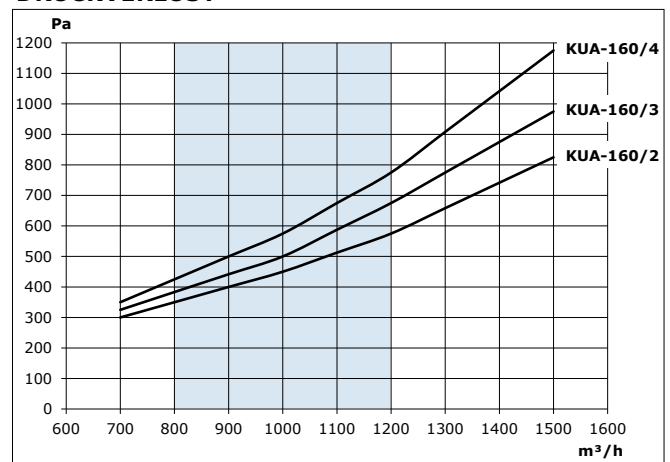
INSTALLATIONSBEISPIELE "H"-TYPE



INSTALLATIONSBEISPIELE "H"-TYPE



DRUCKVERLUST



MERKMALE



Einfache Einstellung ohne Werkzeuge durch äußeren Zugriff auf Mittelgelenk



Aluminiumrohre mit niedrigem Widerstand



Absaughaube um 90 ° in vier Richtungen schwenkbar

Anwendungseinschränkungen

In Kombination mit einem Filter das Produkt **nicht** benutzen für die folgenden Anwendungen oder in den folgenden Umständen: Polierarbeiten in Kombination mit Schleif-, Schweiß- oder anderen funkenenerzeugenden Arbeiten (Von Polier- oder Schleifscheiben stammende Fasern sind hochentzündlich und bergen bei Exposition gegenüber Funken ein hohes Filterbrandrisiko) | Aluminium-Laserschneiden | Fugenhobeln | Absaugung aggressives Rauches und aggressiver Gase (wie von Säuren, alkalihaltigen Stoffen, lithiumhaltiger Lötpaste) | Absaugung heißer Gase (ständig über 70 °C) | Aluminium- und Magnesiumschleifen | Flammsspritzen | Absaugung von Zement, Säge- und Holzspänen usw. | Absaugung von Zigaretten, Zigarren, Öltüchern und anderen brennenden Partikeln, Objekten und Säuren | explosionsgefährliche Umstände oder Substanzen/Gase

Produkttyp
Artikelnummer
Produktgruppe
Version

KUA-160
siehe Bestellinformation
Absaugarme
281122/O

Die neueste Version finden Sie immer auf
www.plymovent.com