

ECONOMY ARM

FLEXIBLER ABSAUGARM

Schlauchrohr-Absaugarm mit einer internen Stützkonstruktion. Die Haube ist mit Gittergewebe und eine Luftregulierklappe ausgestattet. Der Arm ist 360° drehbar.

Der EconomyArm steht in zwei unterschiedlichen Ausführungen zur Verfügung:

- Typ **H**: für hängende Montage (inkl. Wandkonsole)
- Typ **S**: für stehende Montage (z.B. auf eine mobile Einheit)



ANWENDUNGEN

Der EconomyArm ist für folgende Anwendungsbereiche vorgesehen:

- MIG- und MAG-Schweißen, Schutzgasschweißen
- WIG-Schweißen
- Fülldrahtschweißen
- Elektroden- bzw. Lichtbogenhandschweißen



TECHNISCHE DATEN

Abmessungen und Eigenschaften

Durchmesser	• Ø 160 mm • Haubenöffnung
Material Schlauch	flammhemmendes PVC-Material, verstärkt durch Federstahldraht
Farbe	schwarz

Leistung

Empfohlener Luftstrom	800-1200 m³/h
• min. Luftstrom	• 800 m³/h

Umgebungsbedingungen

Prozesstemperatur:	• mind. 5 °C • Nenntemp. 20 °C • max. 70 °C
Max. rel. Luftfeuchtigkeit	90 %
Für Außeneinsatz geeignet	nein
Lagerbedingungen	• 5-45 °C • relative Feuchtigkeit max. 90 %

Optionen und Zubehör

S-100	manuell betätigter Ein-/Ausschalter für eine Haubenmontage
LL-5.5/24-160	Ein-/Ausschalter, inkl. LED-Arbeitslampe

Produktkombinationen

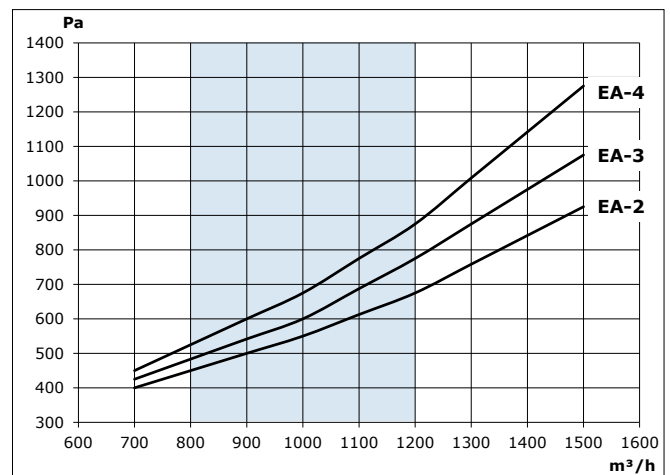
EA-2/H | EA-3/H | EA-4/H

FUA-1800 FUA-2100	Absaugventilator
FM-15 FM-25 FM-35 FM-45	Verlängerungskran

ERC	Absaugschiene
PA-110/160 PA-220/160	Befestigungssäule
SLE-30	Verlängerungsschlauch
EA-2/S EA-3/S EA-4/S	
MobilePro	mobiler Schweißrauchabsauger
■ Lieferumfang	
• Typ H: Schlaucharm (in Einzelteilen) – Wandkonsole • Typ S: Schlaucharm (in Einzelteilen)	
■ Bestellinformationen	
Anzahl/Verpackung	1
■ Logistikdaten	
USt-ID	84219990

Weitere Spezifikationen: siehe Tabelle auf der nächsten Seite

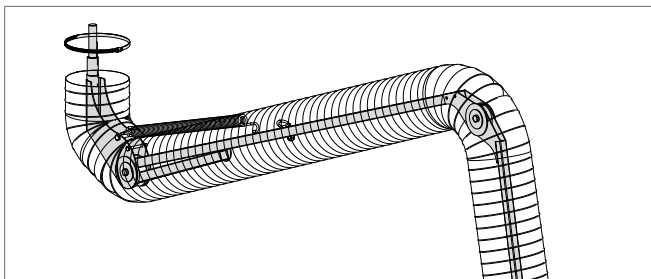
DRUCKABFALL



Weitere Spezifikationen

	EA-2/H	EA-2/S	EA-3/H	EA-3/S	EA-4/H	EA-4/S
■ Abmessungen und Eigenschaften						
Länge	2 m	2 m	3 m	3 m	4 m	4 m
Gewicht (netto)	18,5 kg	14,5 kg	20,5 kg	16,5 kg	4 kg	20 kg
■ Bestellinformationen						
Art.Nr.	0000101141	0000111793	0000101143	0000101149	0000101146	0000101151
■ Versandinformation						
Bruttogewicht	19,5 kg	15,5 kg	22 kg	18 kg	26 kg	22 kg
Verpackungsabmessungen	1200 x 300 x 400 mm	1600 x 300 x 500 mm		2100 x 300 x 500 mm		2270 x 300 x 500 mm

MERKMALE UND VORTEILE



Interne Stützkonstruktion

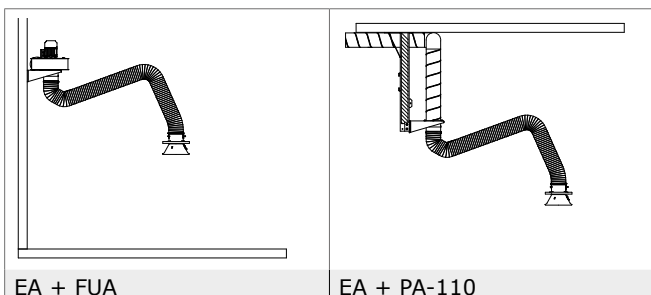


Robuster und flammhemmender Schlauch



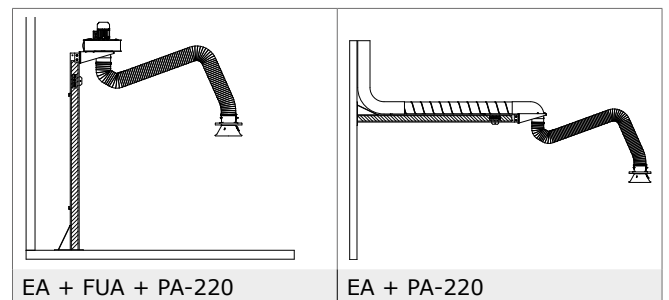
Abnehmbare Absaughaube; für Anschluss eines Verlängerungsschlauches (SLE-30)

INSTALLATIONSBEISPIELE "H"-TYPE



EA + FUA

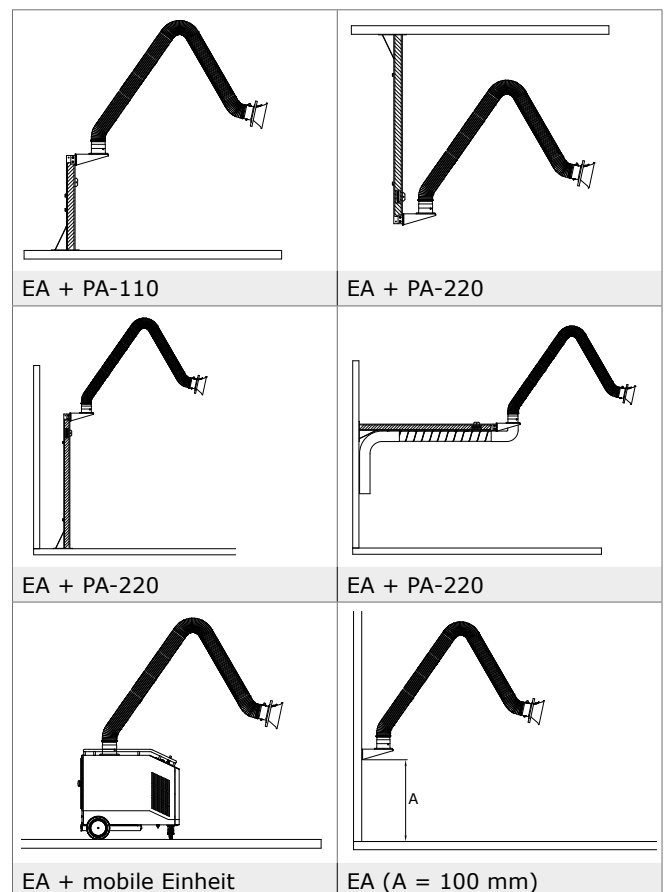
EA + PA-110



EA + FUA + PA-220

EA + PA-220

INSTALLATIONSBEISPIELE "S"-TYPE



EA + PA-110

EA + PA-220

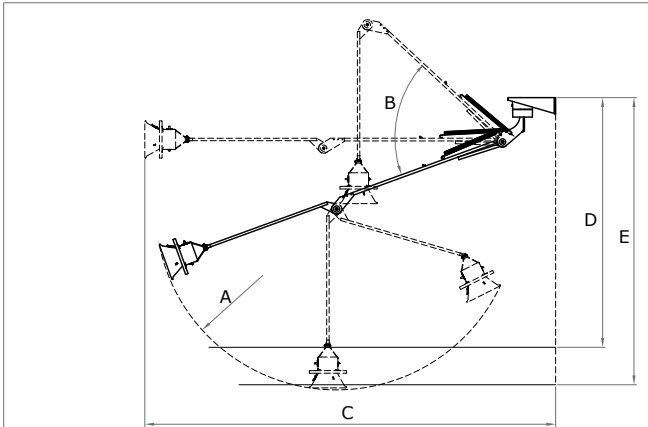
EA + PA-220

EA + PA-220

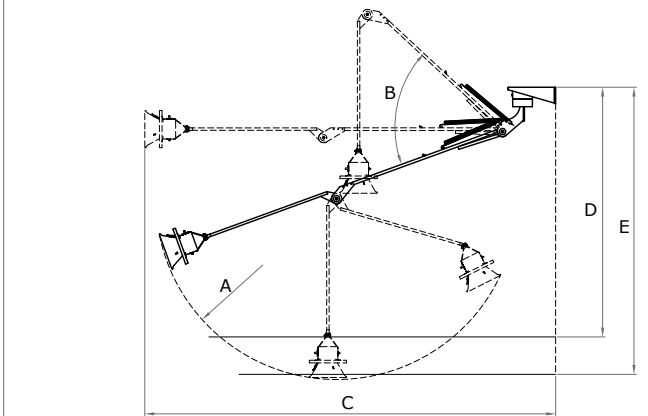
EA + mobile Einheit

EA (A = 100 mm)

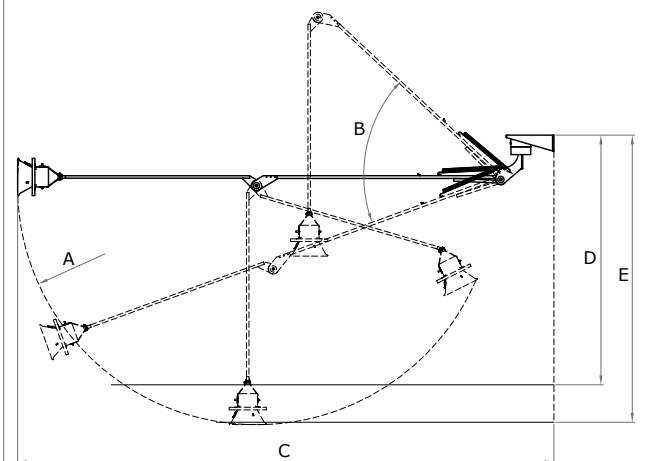
REICHWEITE



EconomyArm-2/H



EconomyArm-3/H



EconomyArm-4/H

	EA-2/H	EA-3/H	EA-4/H
A	R962	R1449	R1914
B	63°	63°	63°
	mm	mm	mm
C	2346	3291	4296
D	2000	2000	2000
E	2300	2300	2300

Anwendungseinschränkungen

Das Produkt **nicht** benutzen für die folgenden Anwendungen oder in den folgenden Umständen: Polierarbeiten in Kombination mit Schleif-, Schweiß- oder anderen funkenzeugenden Arbeiten (Von Polier- oder Schleifscheiben stammende Fasern sind hochentzündlich und bergen bei Exposition gegenüber Funken ein hohes Filterbrandrisiko) | Aluminium-Laserschneiden | Ölnebel | Schwerer Ölnebel in Schweißrauch | Fugenhobeln | Absaugung aggressives Rauchs und aggressiver Gase (wie von Säuren, alkalihaltigen Stoffen, lithiumhaltiger Lötpaste) | Absaugung heißer Gase (ständig über 70 °C) | Aluminium- und Magnesiumschleifen | Flammsspritzen | Absaugung von Zement, Säge- und Holzspänen usw. | Absaugung von Zigaretten, Zigarren, Öltüchern und anderen brennenden Partikeln, Objekten und Säuren | explosionsgefährliche Umstände oder Substanzen/Gase



Produkttyp

Art.-Nr.

Produktgruppe

Version

Economy Arm

siehe Bestellinformationen

Absaugarme

120321/B

Für die neueste Version siehe unter www.plymovent.com