

Produkt Manual

HRR -450, -650, -850

Inhalt:

Seite:

Montageanleitung	2-4
Überblick: Ersatzteile	5

PLYMOVENT®

Wir gratulieren Ihnen zum Kauf eines PlymoVent-Produktes und bitten Sie, vor Inbetriebnahme des Gerätes, dieses Produktmanual zu Ihrer besseren Information genauestens durchzulesen - besten Dank.

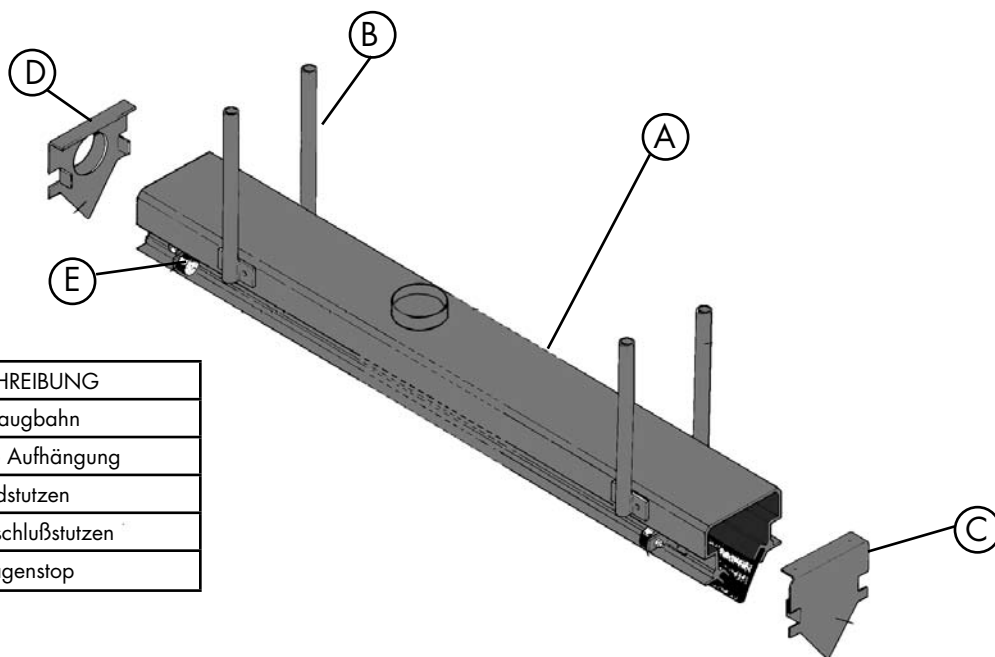
**DIESES MANUAL IST NACH DER INBETRIEBNAHME DES GERÄTES
DEM VERANTWORTLICHEN FÜR DIE INSTANDHALTUNG AUSZU-
HÄNDIGEN UND VON DIESEM AUFZUBEWAHREN!**



PlymoVent GmbH
Heideweg 24
D-53604 Bad Honnef, Germany
Tel: +49 2224 97 300
Fax: +49 2224 89 646
info@plymovent.de www.plymovent.de

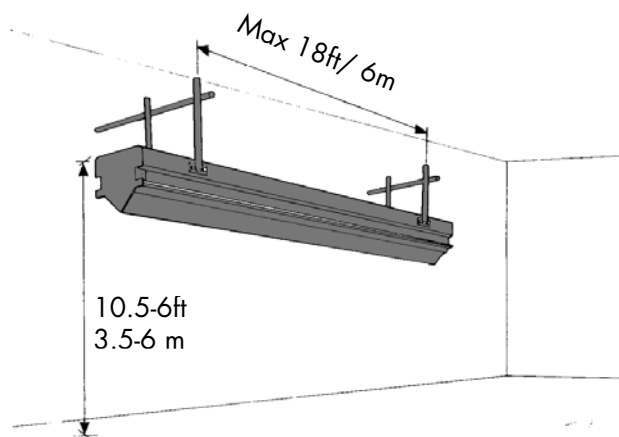
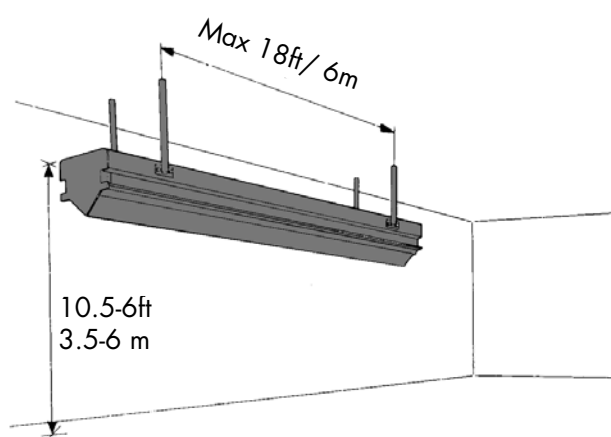
<h1>PLYMOVENT®</h1>	<h2>MONTAGEANLEITUNG</h2>	Ser.-Nr: ERC Datum: Okt -05 Austausch:
HRR	© Copyright 2008: Alle Rechte, insbesondere das Recht der Vervielfältigung sowie der Übersetzung, vorbehalten. Kein Teil des Werkes darf in irgendeiner Form (Fotokopie, Mikrofilm oder anderes Verfahren) ohne schriftliche Genehmigung der PlymoVent reproduziert oder unter Verwendung elektronischer Systeme verarbeitet, vervielfältigt oder verbreitet werden. Konstruktionsänderungen vorbehalten.	

Der KUA-Arm an einen Laufwagen montiert in einer Saugschiene laufend, ist eine äußerst bewegliche Punktabsaugung. Die Reichweite wird durch die Länge der Bahn bestimmt.



Pos nr	BESCHREIBUNG
A	Absaugbahn
B	Vertikale Aufhängung
C	Endstützen
D	Rohranschlußstutzen
E	Wagenstop

Technische Daten



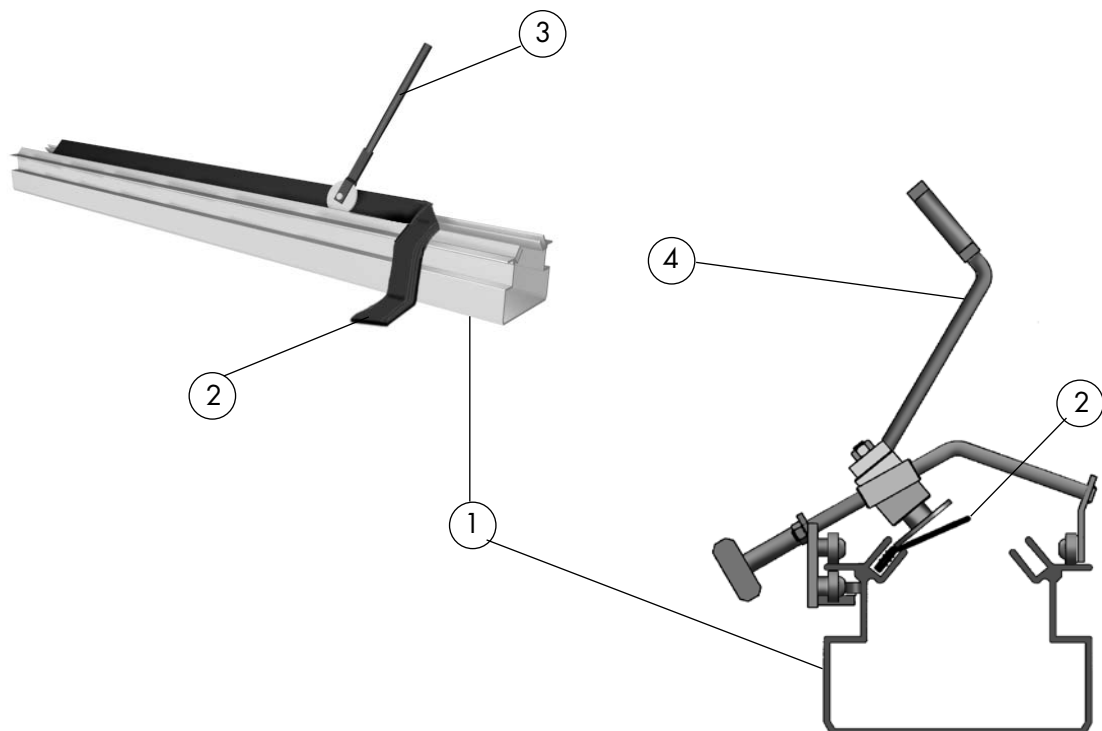
Die Bahn kann an Decke oder Wand montiert werden. Empf. Montagehöhe: 3,5 - 6m. Mindestabstand von Wand/Pfeiler: 0,2m

PLYMOVENT®

Ser.-Nr: ERC
Datum: Okt -05
Austausch:

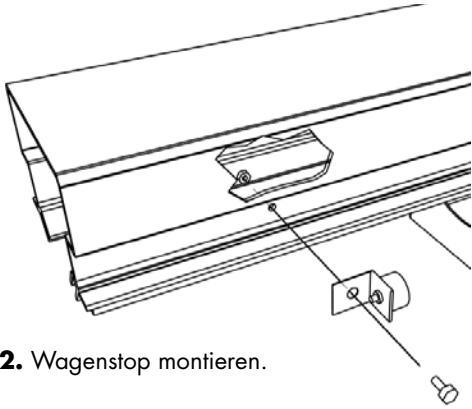
HRR

© Copyright 2008: Alle Rechte, insbesondere das Recht der Vervielfältigung sowie der Übersetzung, vorbehalten. Kein Teil des Werkes darf in irgendeiner Form (Fotokopie, Mikrofilm oder anderes Verfahren) ohne schriftliche Genehmigung der PlymoVent reproduziert oder unter Verwendung elektronischer Systeme verarbeitet, vervielfältigt oder verbreitet werden. Konstruktionsänderungen vorbehalten.

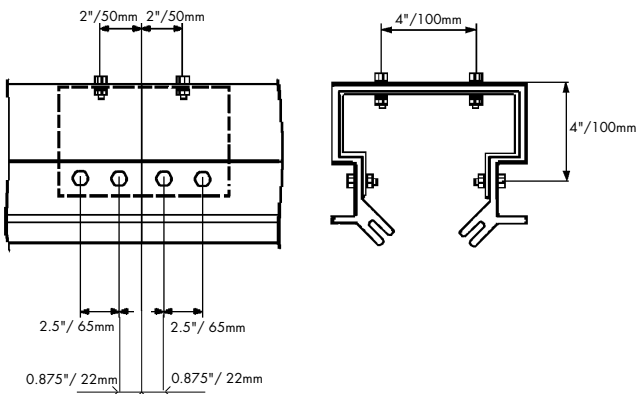
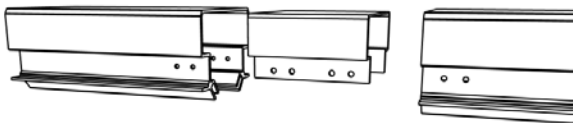


Montageanleitung

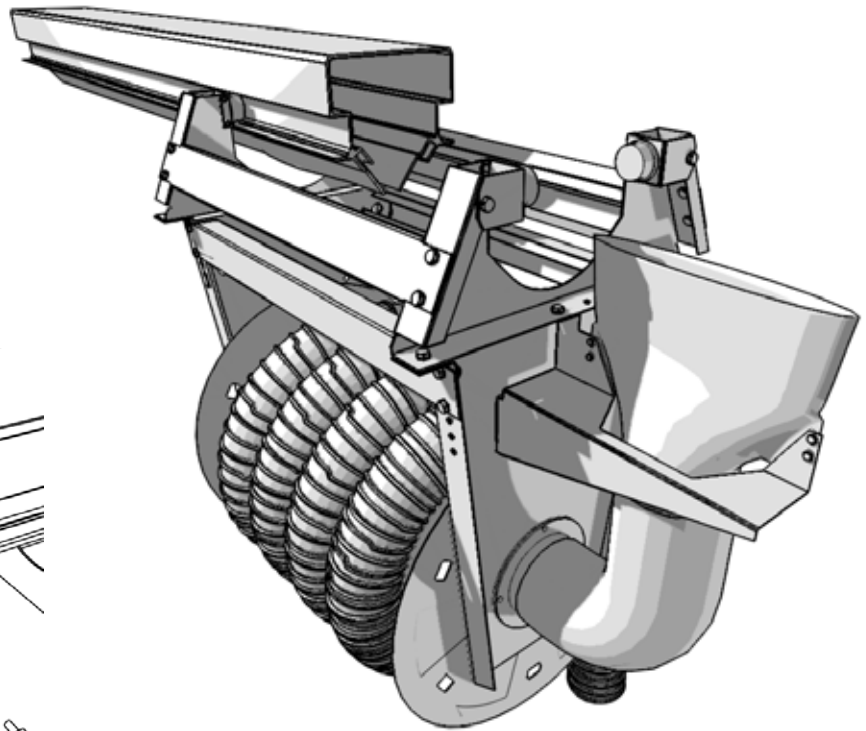
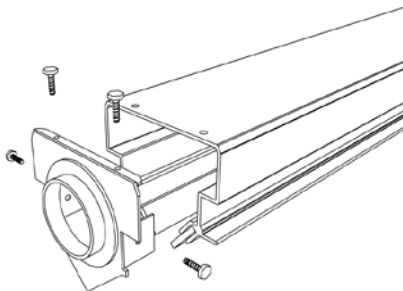
1. Wagen in Profil einschieben.



2. Wagenstop montieren.



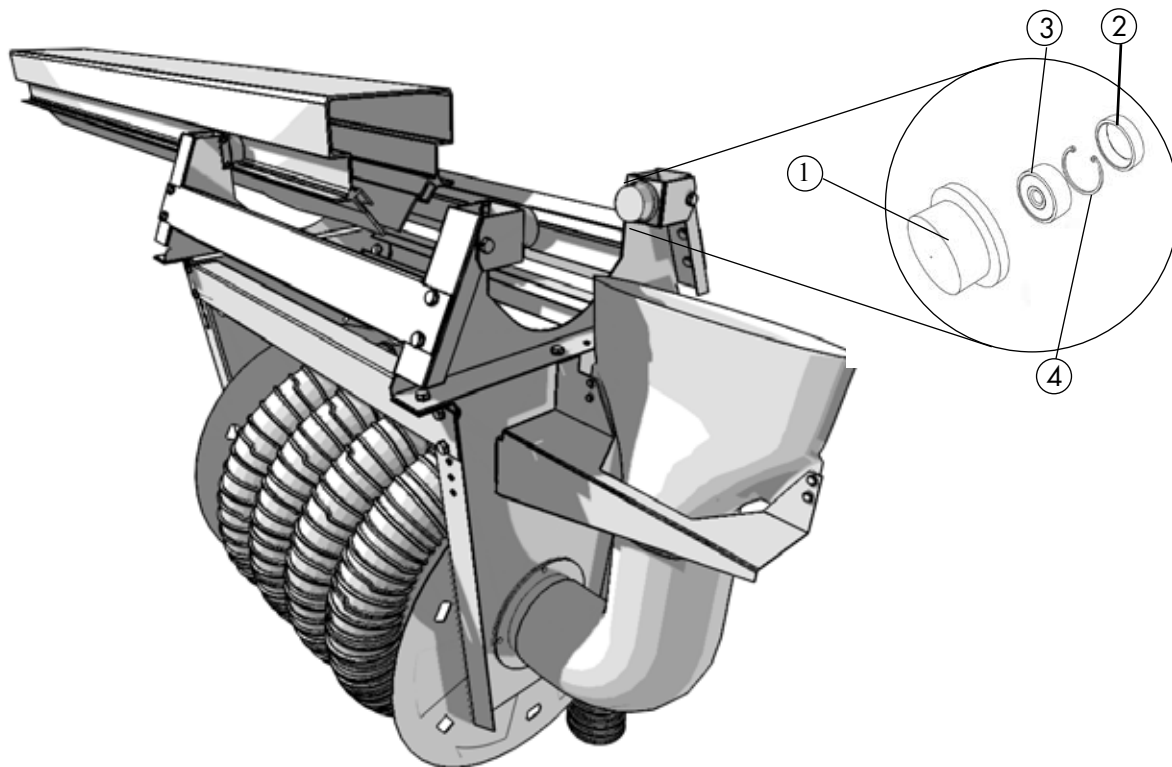
4. Stutzen für Rohranschluß montieren, Der Rohranschluß kann auch an jeder beliebigen Stelle oben auf der Bahn (s. Skizze) angebracht werden.



3. Ist die Bahn länger als 5,8m, sind die Bahnteile mit Verbindungsstücken, 8 Stck. M10x25 und MID Verschlussmuttern ineinander zu fügen. 2 weitere Aufhängerrohre sind für jeweils weitere 5,8m erforderlich.

ACHTUNG! DAS EINPASSEN MUSS GENAU ERFOLGEN, DAMIT DIE LAUFWAGEN GUT GLEITEN! BEI EVT. LECKAGE DICHTUNGSMASSE ANWENDEN.

PLYMVENT®	ERSATZTEILZEICHNUNG	Ser.-Nr: ERC Datum: Okt -05 Austausch:
		HRR
© Copyright 2008: Alle Rechte, insbesondere das Recht der Vervielfältigung sowie der Übersetzung, vorbehalten. Kein Teil des Werkes darf in irgendeiner Form (Fotokopie, Mikrofilm oder anderes Verfahren) ohne schriftliche Genehmigung der PlymoVent reproduziert oder unter Verwendung elektronischer Systeme verarbeitet, vervielfältigt oder verbreitet werden. Konstruktionsänderungen vorbehalten.		



PLYMVENT®	SPARE PARTS LIST	BSAB No: Ser. No: Date:Nov -08 Replace:Oct-05
		EXTRACTION RAIL CRAB ERC-160, HRR
© Copyright: All right reserved. All information within this printed matter may not be reproduced, handed over, copied, xeroxed or translated into another language, in any form or any means without written permission from PlymoVent AB. PlymoVent AB reserves the right to make design changes.		

Produkt No:		Description
A	All models	All models of ERC-160, HRR
B	SER-450	
C	SER-650	
D	SER-850	

Abbreviations:

X = Order as required, state required length.

Pos	Art. No:	A	B	C	D	E	F	G	Description	Note
1	4-1708	4							ERC/ WHEEL	
2	4-469	4							ERC/ SPACER FOR WHEEL	
3	963033	4							Ball bearing	
4	961953	4							Locking ring for ball bearing	

When ordering spare parts please quote:
•Product No. (see label) • Batch No • Description • Part No • Quantity
For example: ERC-160, 00040, ERC/ WHEEL, 4-1708, 4 pcs