

- EN** Mechanical filter unit
- DE** Mechanische Filteranlage
- FR** Filtre mécanique
- SE** Mekaniskt filter
- CZ** Mechanický filtr

## MF-30 | MF-31



- EN** User manual
- DE** Betriebsanleitung
- FR** Manuel opérateur
- SE** Bruksanvisning
- CZ** Manuál výrobku

## TABLE OF CONTENTS

<b>ENGLISH</b>	Page
Safety regulations	2
Function	2
Dimensional data	5
Installation instructions	6
Maintenance	8
Spare parts	9

<b>SVENSKA</b>	Sida
Säkerhetsföreskrifter	2
Användningsområde	2
Dimensioneringsdata	5
Monteringsanvisning	6
Underhåll	8
Reservdelar	9

<b>DEUTSCH</b>	Seite
Sicherheitsvorschriften	3
Einsatzgebiete	3
Abmessungen	5
Montageanleitung	6
Wartungsanleitung	8
Ersatzteile	9

<b>FRANÇAIS</b>	Page
Règles de sécurité	3
Domaine d'application	3
Données dimensionnelles	5
Instructions de montage	6
Maintenance	8
Pièces détachées	9

<b>ČESKÝ</b>	
Bezpečnostní předpisy	4
Funkce	3
Rozměry	5
Instalace	6
Údržba	8
Náhradní díly	9

## SECURITY REGULATIONS

### General

It is forbidden to use the filter in an explosive environment. Please avoid using the filter when explosion/fire can occur, such as grinding in aluminium and magnesium extraction of cigarettes, burnings particles.

### Safety information

All maintenance including electrical should be carried out by authorized personnel.

Before replacing the filter cassette or cleaning the prefilter you must always switch of the power (see separate information about filter maintenance).

Be careful when opening the filter door.

The filter door should never be opened during operation.

Protect the product against water and humidity.

When you replace filters, always use protective gloves and mask.

## FUNCTION

### Area of use

The MF mechanical filter is primarily designed for filtration of welding fumes from the most common welding processes:

- MIG/MAG solid wire
- MIG/MAG flux cored wire
- Stick welding
- TIG welding
- Autogeneous weldin

Air should never be recycled, check local regulations if allowed.

Never use MF filter for the following processes:

- Fumes containing particles such as chromium, nickel, beryllium, cadmium, lead etc., which is a health hazard and should not be recycled
- welding processes when welding processes are treated with primer
- arc air couging
- oil mist
- paint mist
- oil mist in welding fumes
- acids, aggressive fumes
- plasma cutting
- flame cutting
- dust types such as cement, wood dust

Please also avoid running the filter when fan turns in wrong or when pre-filter and filter excluded.

## SÄKERHETSFÖRESKRIFTER

### Allmänt

Det är förbjudet att använda filtret i en explosiv miljö. Vänligen undvik att använda filtret i en miljö var explosion och brand kan inträffa, såsom slipning av aluminium och magnesium, utsug av cigaretter, samt övriga brinnande partiklar.

### Säkerhetsföreskrifter

Allt underhåll inklusive elektriskt skall utföras av auktoriserad personal. Före filterbyte skall alltid strömmen brytas ( se separat information om underhåll av filtret).

Var försiktig vid öppning av filterdörren. Filterdörren skall aldrig öppnas under drift. Skydda produkten motvatten och fukt. Vid utbyte av filter, använd alltid skyddsmask samt handskar.

## ANVÄNDNINGSSOMRÅDE

### Användningsområde

Det mekaniska filtret MF är i första hand utvecklat för filtrering av svetsrök från de vanligaste

svetsprocesserna:

MIG/MAG homogen tråd

MIG/MAG rörtråd

Pinn svetsning

TIG svetsning

Autogenus svetsning

Luften får aldrig recirkuleras, kontrollera lokala föreskrifter

Använd aldrig MF filtret i följande processer:

- svetsning då svetsprocessen är behandlad med primer
- syrgasskärning
- oljedimma / oljerök
- färg dimma
- oljedimma i svetsrök
- syror, aggressiva ångor
- plasma skär
- flamm skär
- stoft såsom cement, trä
- Vänligen, undvik använd filtret vid fläktfel eller då förfiltret är borttaget. Undvik använd filtret då processen är stannad, då endast normal luft passerar filtret.

**WHEN REPLACING THE FILTERS OR WASHING THE PRE-FILTER, ALWAYS USE PROTECTIVE GLOVES AND MASK!**

**VID BYTE AV FILTER ELLER FÖRFILTER AV SKALL ALLTID HANDSKAR OCH ANDNINGSKYDD ANVÄNDAS!**



**SICHERHEITSVORSCHRIFTEN****Allgemeines**

Das Filtergerät darf nie in explosiver Umgebung eingesetzt werden. Das Gerät darf ferner nicht bei Rauchgasen >90°C verwendet werden. Das Gerät darf nicht zur Absaugung von explosiven oder brennenden Medien, wie Aluminium- oder Magnesiumschleifstaub, Zigarettenkippen, Funken oder sonstigen brennenden Partikeln, eingesetzt werden.

**Sicherheitsinformationen**

Wartungsarbeiten dürfen nur von hierfür geschultem Personal durchgeführt werden. Vor Wartungsarbeiten oder Filterwechsel muss die Spannungsversorgung abgeschaltet werden (s. Instruktion Filterwechsel).

Schützen Sie sich vor Verletzungen, wenn der Filter geöffnet wird!

Der Filter darf nie während des Betriebes geöffnet werden.

Elektroarbeiten dürfen nur von einem befähigten Elektrofachmann durchgeführt werden.

Schützen Sie das Produkt gegen Wasser und Feuchtigkeit.

Verwenden Sie immer Schutzhandschuhe und Atemschutz bei Filterreinigung bzw. -wechsel. Die abgeschiedenen Partikel können gesundheitsschädigend sein.

**EINSATZGEBIETE**

Der mechanische MF-Filter ist vorwiegend für die Filtration von Schweißrauch bei gängigen Schweißverfahren konzipiert:

- MIG/MAG Massivdraht
- MIG/MAG Fülldraht
- Elektrodenschweißen
- TIG-Schweißen
- Autogenschweißen

Inwiefern Umluftbetrieb (Luftrückführung) beim jeweiligen Einsatzfall erlaubt ist, richtet sich nach den behördlichen Bestimmungen!

Umluftbetrieb ist bei besonders gesundheitsschädlichen Schadstoffen wie Chrom, Nickel, Beryllium, Cadmium, Blei u.ä. generell nicht zulässig.

Der MF-Filter sollte bei folgenden Prozessen / Schadstoffen nicht verwendet werden:

- Schweißen an grundierten Stählen.
- Öl- und Emulsionsnebel
- Farbnebel
- Ölhaltiger Schweißrauch
- Säuredämpfe, aggressive Rauche
- Plasmaschneiden
- Autogenschneiden
- Stäube wie Zement- oder Holzstaub

Bitte das Gerät nicht ohne Filtereinsätze betreiben und unbedingt darauf achten, dass der Ventilator die richtige Drehrichtung hat (Falsche Drehrichtung = schlechte Saugleistung).

**RÈGLES DE SÉCURITÉ****Général**

L'utilisation du filtre est interdite en environnement explosif. Evitez d'utiliser le filtre en cas de risque d'explosion ou d'incendie, comme lors de rectification d'aluminium et de magnésium, ou d'extraction de particules incandescentes.

**Informations sécurité**

Toute maintenance, y compris la maintenance électrique, doit être réalisée par un personnel agréé.

Avant de remplacer la cassette filtrante ou de nettoyer le pré-filtre, vous devez toujours déconnecter l'alimentation (voir informations complémentaires sur la maintenance des filtres).

Faites attention lors de l'ouverture de la porte du filtre.

La porte du filtre ne doit jamais être ouverte pendant le fonctionnement de l'appareil.

Protégez le filtre de l'eau et de l'humidité.

Lors du remplacement du filtre, utilisez toujours masque et gants de protection.

**DOMAINE D'APPLICATION**

Le filtre mécanique MF est conçu pour la filtration des fumées de soudure issues des processus courants de soudage :

- soudage MIG/MAG en fil plein
- soudage MIG/MAG au fil fourré
- soudage TIG
- soudage autogène

L'air ne devrait jamais être recyclé, vérifiez votre réglementation locale.

N'utilisez jamais le filtre MF dans les processus suivants :

- fumées contenant des particules de chrome, nickel, béryllium, cadmium, plomb, etc. qui présentent un danger pour la santé et ne devraient pas être recyclées.
- processus de soudage en cas de surface traitée par primaire
- brouillards d'huile
- poussières de peinture
- brouillards d'huile mélangés aux fumées de soudure
- fumées acides ou agressives
- découpe plasma
- découpe au chalumeau
- poussières telles que ciment, poussières de bois

Evitez de mettre en marche le filtre en cas de dysfonctionnement du ventilateur, ou lorsque le filtre ou le pré-filtre ont été enlevés.

Quand le processus est arrêté, déconnectez le filtre afin d'éviter de le faire fonctionner quand seul de l'air propre passe dans le média filtrant.

**VERWENDEN SIE IMMER SCHUTZHANDSCHUHE UND ATEMSCHUTZ BEI FILTERREINIGUNG BZW. -WECHSEL.**

**POUR REMPLACER LES FILTRES OU NETTOYER LE PRE-FILTRE UTILISEZ TOUJOURS MASQUE ET GANTS DE PROTECTION!**





## BEZPEČNOSTNÍ PŘEDPISY

### Základní informace

Je zakázáno používat filtr pro výbušné prostředí.  
Vyhnete se použití filtru tam, kde může nastat exploze nebo oheň - např. broušení hliníku, hořčíku nedopalky cigaret nebo částice od řezání plamenem.

### Bezpečnostní informace

Veškerá údržba se zásahem do elektroinstalace musí být prováděna pouze autorizovanou osobou.  
Před výměnou filtračních patron musí být vždy vypnut hlavní vypínač (více viz informace o údržbě).  
Dveře filtru se nesmí otevřít během funkce filtru.  
Chraňte filtr před vodou a vlhkostí.  
Při výměně filtračních patron vždy použijte ochrannou masku a rukavice.

## FUNKCE

### Oblast použití

MF mechanický filtr je primárně navržen pro filtraci zplodin od svařování z nejběžnějších svařovacích procesů:

MIG/MAG s pevným drátem  
MIG/MAG s tavidlem  
Bodové svařování  
TIG svařování  
Aplikace podobné svařování

Vzduch by neměl být vrácen zpět, ověřte místní zákony a nařízení, jestli je to dovoleno.

Nikdy nepoužívejte MF filtr na následující aplikace :

- Zplodiny obsahující částice chromu, niklu, beryllia, kadmia, olova atd., které jsou zdraví škodlivé a nesmí být recyklovány.
- svařovací procesy, kde se svařuje s primerem
- obloukové svařování na vzduchu
- olejovou mlhu
- olejovou mlhu obsaženou ve zplodinách ze svařování
- částice z lakování
- řezání plasmou
- řezání plamenem
- prachy typu cement, dřevěný prach atd.

Neprovozujte filtr, pokud ventilátor běží opačně nebo pokud chybí předfiltr nebo filtr.

PŘI VÝMĚNĚ FILTRAČNÍCH PATRON VŽDY POUŽIJTE OCHRANNÉ RUKAVICE A MASKU

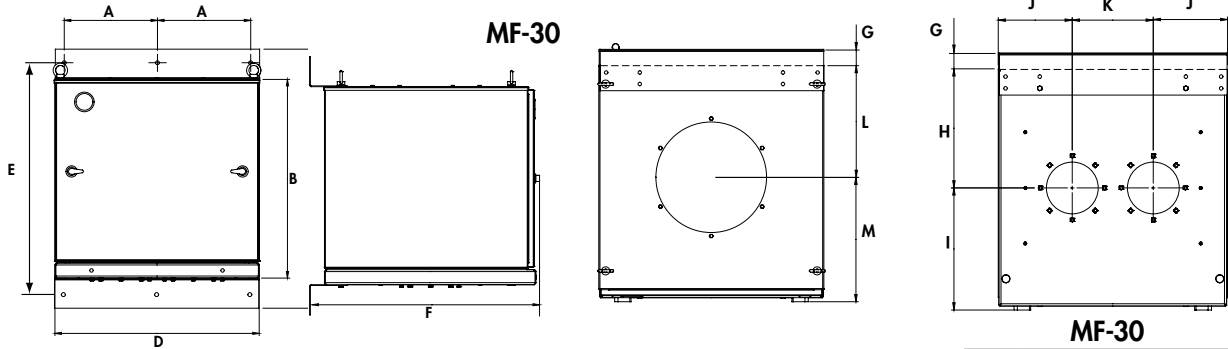


Front view  
Rakt framifrån  
Vorderansicht  
Vue de face  
Přední pohled

Side view  
Sido vy  
Seitenansicht  
Vue de dessus  
Boční pohled

Top view  
Topp vy  
Grundriss oben  
Vue de côté  
Půdorys

Bottom view  
Botten vy  
Grundriss unten  
Vue de dessous  
Pohled zespodu



**MF-30**

**MF-30**

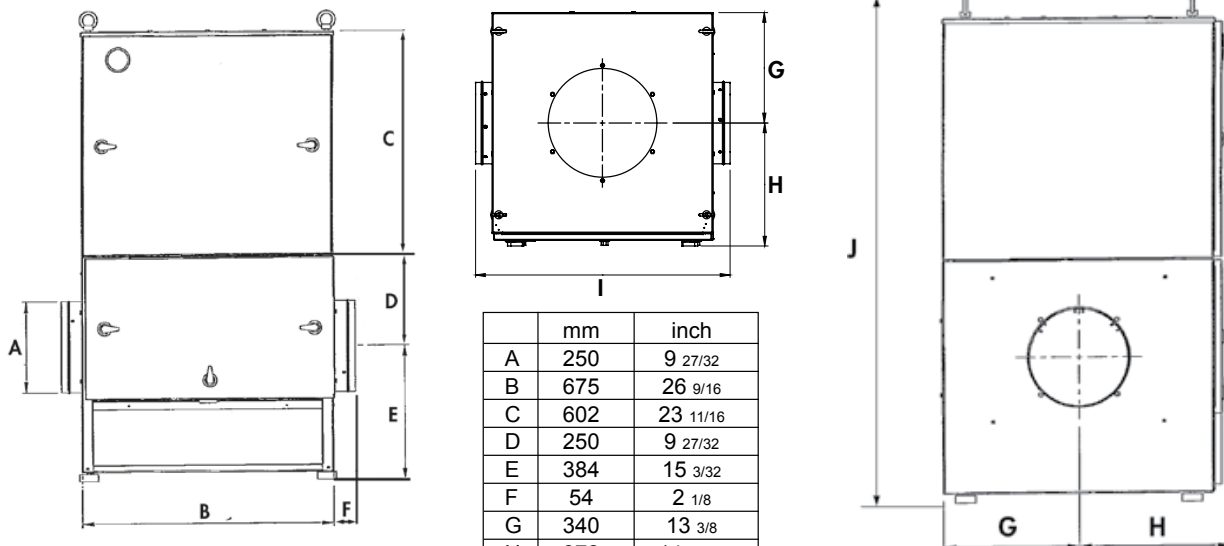
Unit weight: 49 kg / 108 lbs  
Vikt på enhet: 49kg / 108 lbs  
Gewicht: 49 kg / 108 lbs  
Poids de l'unité filtrante: 49 kg / 108 lbs  
Hmotnost: 49 kg / 108 lbs

	mm	inch
A	308	12 1/8
B	657	25 7/8
D	675	26 9/16
E	767	30 3/16
F	760	29 29/32
G	50	2
H	354	13 29/32
I	362	14 1/4
J	220	8 11/16
K	240	9 7/16
L	340	13 3/8
M	376	14 13/16

Front view  
Rakt framifrån  
Vorderansicht  
Vue de face  
Přední pohled

**MF31**  
Top view  
Topp vy  
Grundriss oben  
Vue de côté  
Půdorys

Side view  
Sido vy  
Seitenansicht  
Vue de dessus  
Boční pohled



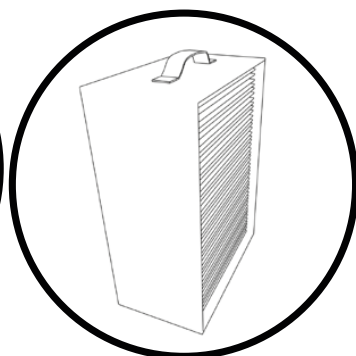
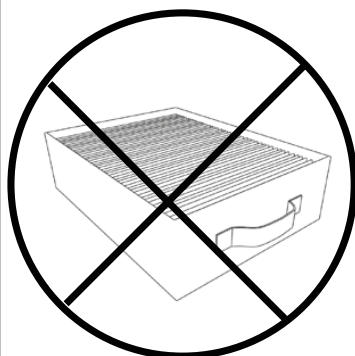
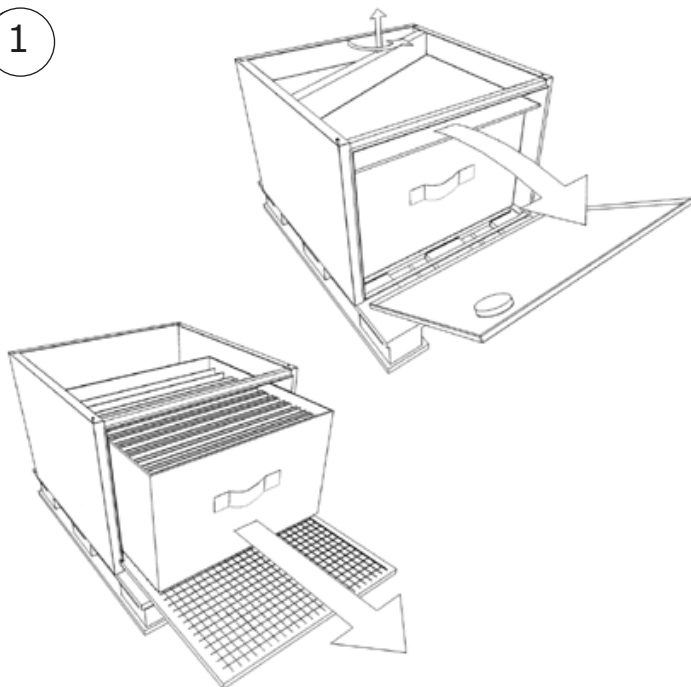
	mm	inch
A	250	9 27/32
B	675	26 9/16
C	602	23 11/16
D	250	9 27/32
E	384	15 3/32
F	54	2 1/8
G	340	13 3/8
H	378	14 29/32
I	782	30 13/16
J	1283	50 1/2

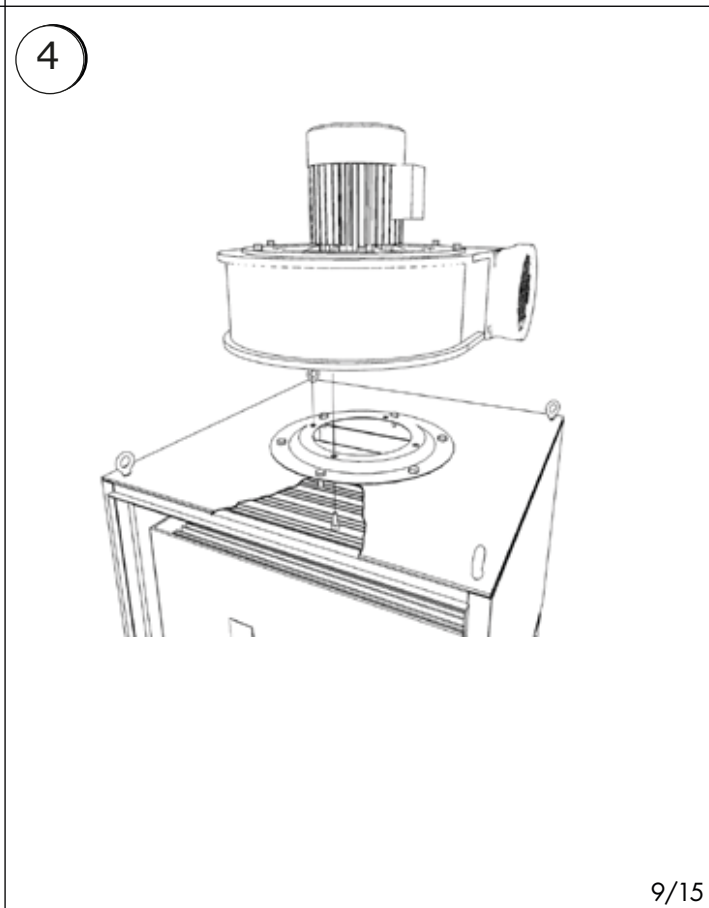
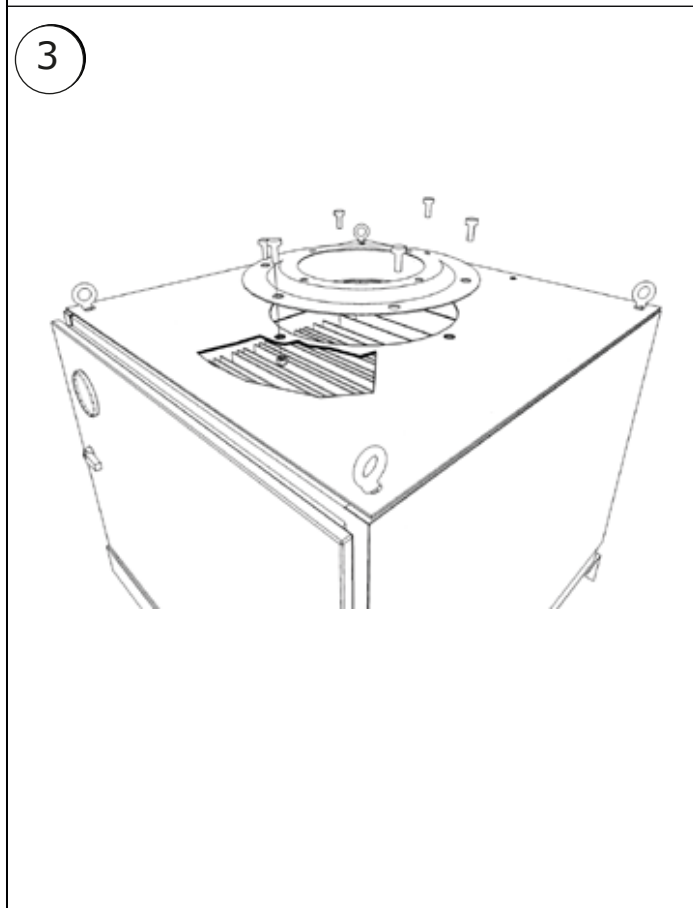
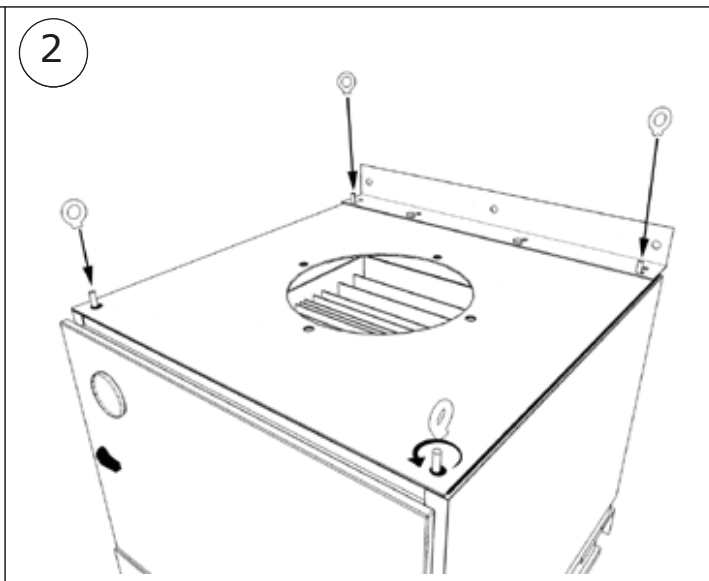
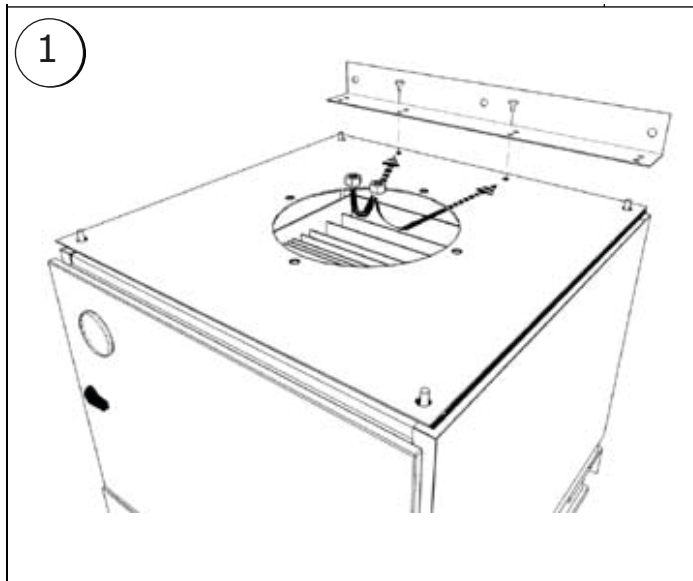
Unit weight: 72 kg / 158 lbs  
Vikt på enhet: 72 kg / 158 lbs  
Gewicht: 72 kg / 158 lbs  
Poids de l'unité filtrante: 72 kg / 158 lbs  
Hmotnost: 72 kg / 158 lbs

**PLYMVENT®**

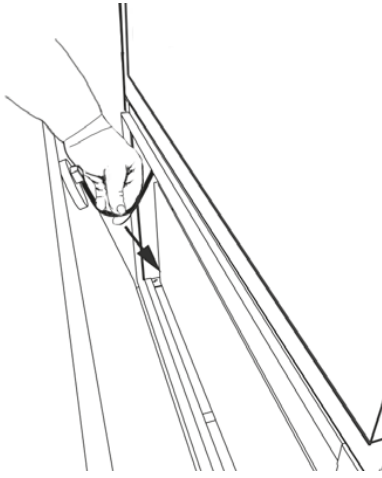
**Installation instructions  
Monteringsanvisning  
Montageanleitung  
Instructions de montage  
Instalace**

1

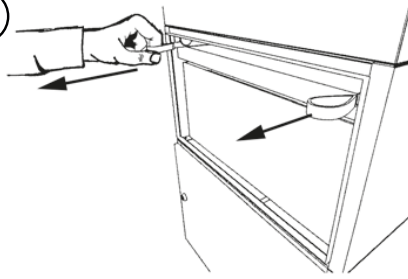




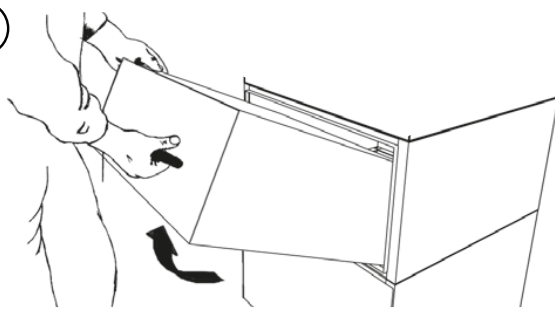
1



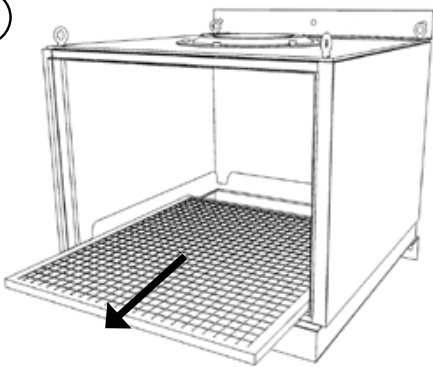
2



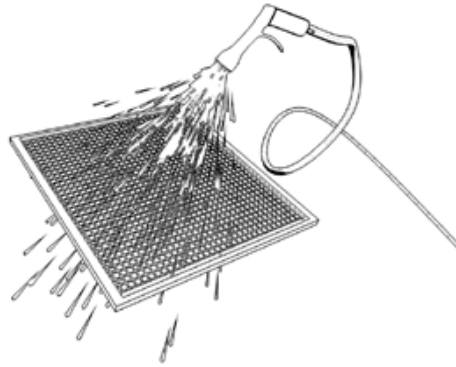
3



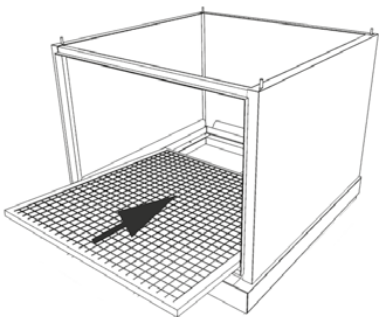
4



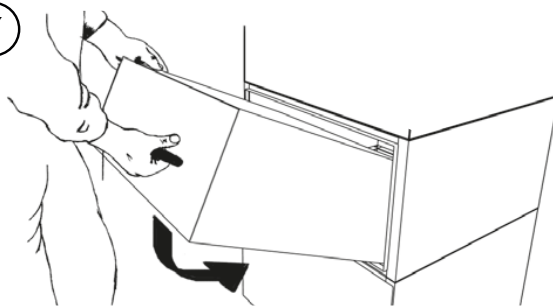
5



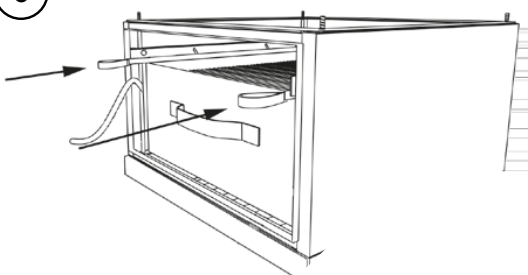
6



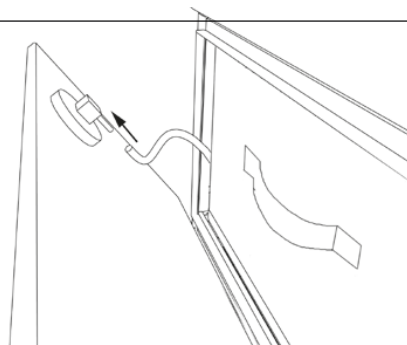
7

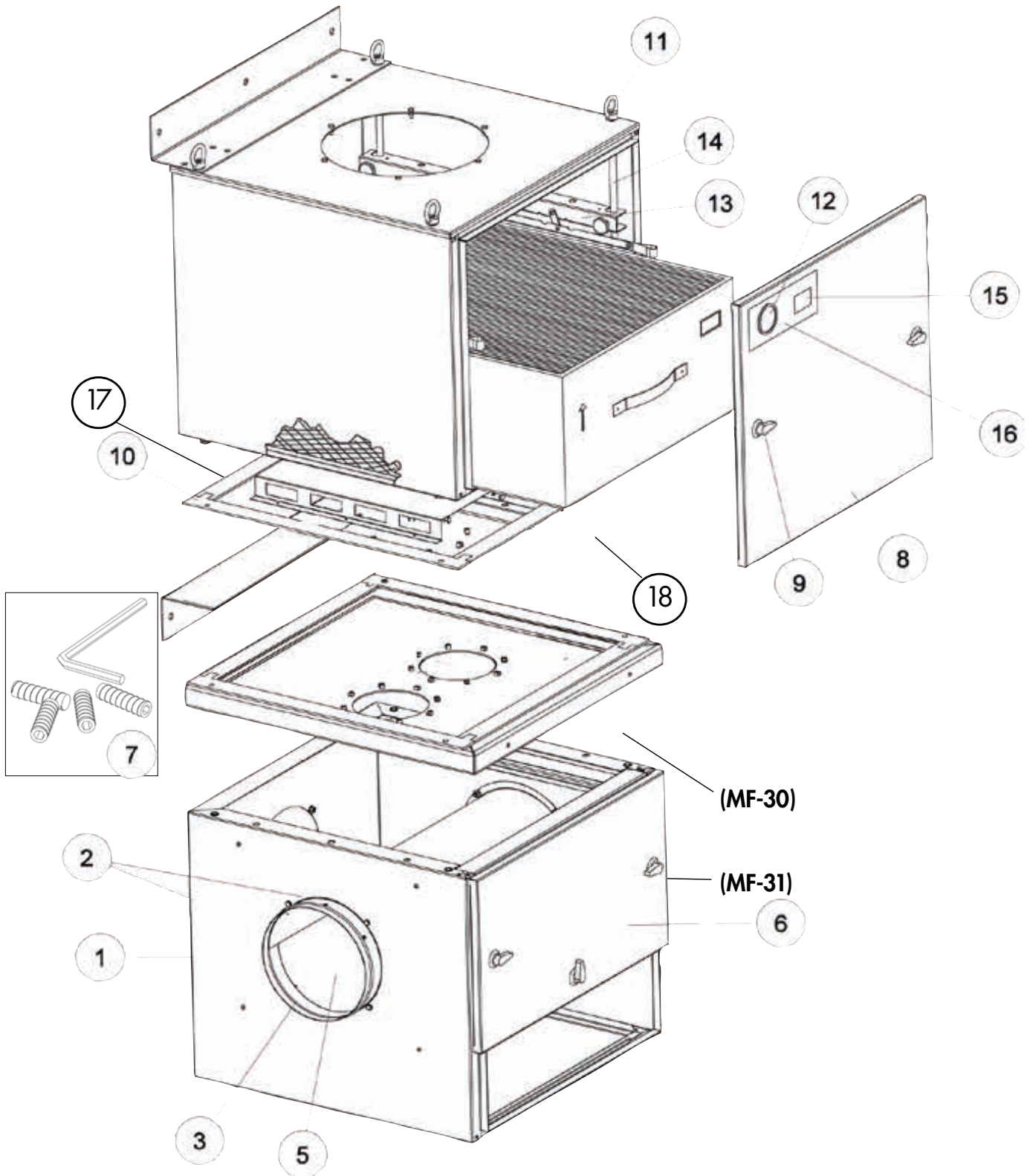


8



9





**Mechanical Filters MF-20, -30, -31**

	<b>Produkt No:</b>	<b>Description</b>
A	All models	All models of MF
B	MF-30	MF-30 (two arms)
C	MF-31	MF-31 (duct inlet)
D		
E		
F		
G		

**Abbreviations**

X = Order as required, state required length.

Pos	Art. No:	A	B	C	D	E	F	G	Description	Note
1	506 006			1					Inlet cover plate	
2	971 291			X					Sealing strip 2x10 (L= 850mm)	
3	980 466			2					Inlet spigot Ø250mm	
5	980 755			1					End cap inlet spigot Ø250mm	
6	539 064			1					Door Inlet module w/o lock	
7	538 900			1					Bolt, tool and inlet module sealing kit	
8	539 205	1							Door 600 module w/o manometer and lock	
9	962 399		2	5					Lock with handle	
10	538 421	2							Module sealing kit	
11	538 910	1							Filter top-out mounting kit	
12	994 103	1							Manometer 2,0kpa	
13	538 561	2							Excentric media lock	
14	538 447	4							Draw bar L= 400mm	
15	978 117	1							Sticker GFMF	
16	978 071	1							Sticker Manometer 800Pa	
17	6672-1011	1							Pre-filter alu. 610x610x25	
18	6720-1011	1							Fine filter, glassfibre 610x610x295mm	

When ordering spare parts please quote:

•Product No. (see label) • Batch No • Description • Part No • Quantity

For example:

MF-30, 00040, Manometer, 944 103, 1 pcs



**PLYMOVENT**<sup>®</sup>  
clean air at work



181113/0 MF-30 | MF-31

[www.plymovent.com](http://www.plymovent.com)